

# Bruksanvisning

## Pelletsbrännare PX22



Innehållet i denna publikation kan när som helst ändras utan föregående varsel som följd av den fortlöpande utvecklingen inom metodik, konstruktion samt tillverkning.

Janfire AB påtar sig inget ansvar för fel eller skador av något slag som kan hänföras till denna publikation.

# Innehållsförteckning

<b>1</b>	<b>Säkerhetsföreskrifter .....</b>	<b>4</b>
1.1	Allmänt	4
1.2	Konventioner	5
1.3	Säkerhetsföreskrifter för Installation och Service	6
1.4	Säkerhetssystem	6
1.5	CE-deklaration	6
<b>2</b>	<b>Teknisk Data .....</b>	<b>7</b>
<b>3</b>	<b>Funktionsbeskrivning .....</b>	<b>8</b>
3.1	Allmän funktionsbeskrivning	8
<b>4</b>	<b>Installation .....</b>	<b>9</b>
4.1	Montering av brännaren	9
4.2	Matarskruv	10
4.4	Termostat	10
4.5	Pannrum och säkerhet	10
4.6	Pelletsförråd	11
4.7	Pannans lämplighet	11
4.8	Minimimått på eldstaden	11
4.9	Skorstenen	12
4.10	Elektrisk installation	12
4.11	Kopplingsschema	14
<b>5</b>	<b>Uppstart och Inställningar .....</b>	<b>14</b>
5.2	Första start	15
5.3	Inställning av luft-och bränslemängd	15
5.4	Bränslekvalitet	15
5.5	Menyträd	16
<b>6</b>	<b>Akkumulatortank .....</b>	<b>16</b>
6.2	Eldning mot ackumulatortank	17
6.3	Installation av brännare på panna med ackumulatortank	18
6.4	Placering av temperaturgivaren på tank	18
6.5	Pelletsbroms i fallröret	18
<b>7</b>	<b>Underhåll .....</b>	<b>19</b>
7.2	Säkerhetssystem	19
7.3	Återställning av fallrörets överhettningsskydd	19
7.4	Byte av tändelement	20
7.5	Byte av flamvakt	21
<b>8</b>	<b>Felsökning, åtgärder och felkoder .....</b>	<b>21</b>
<b>9</b>	<b>Sprängskiss/teknisk data .....</b>	<b>22</b>
9.1	Monteringsbeskrivning fallrör	25
9.2	Monteringsbeskrivning stoppbleck art.nr. 1146	27
<b>10</b>	<b>Garanti / Installationsbevis .....</b>	<b>28</b>

# 1 Säkerhetsföreskrifter

## 1.1 Allmänt

Säkerhetsföreskrifterna grundar sig på en riskanalys som har genomförts enligt bestämmelserna i relevanta EU-direktiv för att uppfylla de europeiska normerna för CE-märkning.

I praktiken medför pelletsbrännaren inte några risker under drift.

Läs igenom säkerhetsföreskrifterna innan du utför underhåll på brännaren. Följ alltid säkerhetsföreskrifterna när du demonterar enheten för underhållsarbeten. Följ säkerhetsinformationen på varningsskyltarna!

Installation, service och annan hantering får endast utföras av utbildad och behörig personal och i enlighet med gällande normer.

**OBS! Vid stopp av brännaren följ alltid instruktioner i avsnitt ???.**  
och låt brännaren sitta kvar i pannan tills brännkoppen svalnat. Detta för att undvika personskador och överhettning av brännaren

**OBS! Följ alltid den här instruktionen vid underhåll av brännaren.**

**OBS! Av person- och funktionssäkerhetsskäl: Använd enbart reservdelar som är tillverkade eller godkända av Janfire AB**

## 1.2 Konventioner

I den här instruktionen används följande konventioner:

- **FARA!**

Texten **FARA!** används när det finns risk för personskada eller dödsfall.

- **VARNING!**

Texten **VARNING!** används när det finns risk för skador på produkten, apparaturen, reglerpanelen m.m.

- **FÖRSIKTIGHET!**

Texten **FÖRSIKTIGHET!** används när det finns risk för systemfel, driftavbrott, störningar m.m.

Varningstexterna ovan används i hierarkisk ordning. Texten **FARA!** innefattar också möjligheten av att händelser som betecknas med **VARNING!** eller **FÖRSIKTIGHET!** inträffar.

## 1.3 Säkerhetsföreskrifter för Installation och Service

All elektrisk installation och service måste utföras av behörig personal och enligt gällande normer och bestämmelser.

All VVS-installation och service måste utföras av behörig personal och enligt gällande normer och bestämmelser.

All sotning måste utföras av behörig personal och enligt gällande normer och bestämmelser.



## 1.4 Säkerhetssystem

- Fallschakt  
Bakbrandsskyddet utgörs av ett fallschakt.
- Överhettningsskydd i fallschaktet stoppar brännaren om temperaturen når 100°C i fallschaktet.
- Matarslang i specialplast.  
Slangen mellan externskruven och brännaren är tillverkad av specialplast för att den skall smälta (inte brinna) vid hög omgivningstemperatur och bryta förbindelsen mellan pelletspåfyllningen och brännaren.
- Säkerhetsbrytare på Svängarmssatsen  
Brännaren är utrustad med säkerhetsbrytare för att omöjliggöra drift av brännaren utanför pannan finns på svängarmssatsen art.nr. 1306.
- Avkännare på förbränningsfläkten som stoppar brännaren om fläkten ej fungerar.

**OBS!** Janfire NH pelletsbrännare skall ha fritt utrymme i enlighet med BBR- 94 och lokala föreskrifter (Byggnadsnämnden).

## 1.5 CE-deklaration

Om enheterna används i andra kombinationer än de som de har testats för kan Janfire AB inte garantera överensstämmelse med EU-direktiven.

## 2 Teknisk Data

PX22	
Drifteffekt	Från 10kW till max 20 kW
Utsläpps klass	5
Underhållseffekt	
Brännare	40 W, 230 V AC, 50 Hz
Förbränningsverkningsgrad	Ca 95%
Intern doseringsmotor	Nej
Förbränningsfläkt	Varvtalsövervakning
Självrengörande förbränningsdel	Nej
Reglerpanel	Med touchknappar och belyst display
Doseringsskruv	Ingår inte i leveransen
Vikt	12kg
Mått utanför panna (bxhxd)	220 x 250 x 300 mm
Mått i eldstaden (Øx L)	Ø 156 x 200 mm

## 3 Funktionsbeskrivning

### 3.1 Allmän funktionsbeskrivning

PX22-brännaren är avsedd att monteras på en värmepanna och skall eldas med träpellets. Den integrerade elektroniken styr brännaren med hjälp av en medföljande temperaturavkännare som anbringas på pannan, och startar och stannar brännaren automatiskt samt anpassar effekten efter panntemperaturen.

Kontrollpanelen har en display och en justeringsratt (se fig 3):

- Displayen visar driftläge och aktuell panntemperatur. Förklarande text rullar i displayen var 5:e sekund.
- Justeringsratten används genom att vrida eller trycka.
- Man vrider för att växla i menyn eller ändra värde vid en justering.
- Ett tryck väljer i menyn.

Exempel:

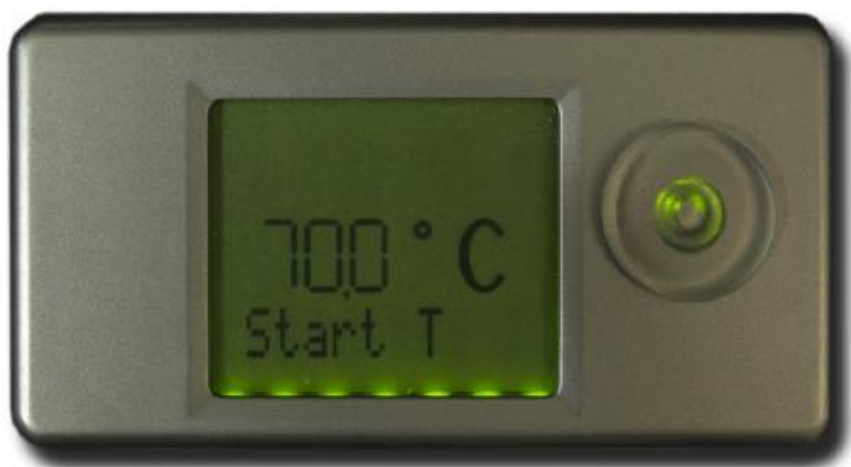
Spänningsätt brännaren. Ett tryck gör att panelen frågar "Start?". Ännu ett tryck gör att du bekräftar frågan och brännaren startar. Om du vrider ett steg medurs istället hoppar du i huvudmenyn och kommer till "Start T", "Stopp T", "Usermenu" och "Back".

**Start T: Här justerar du in önskad starttemperatur.**

**Stop T: Här justerar du in önskad stopptemperatur.**

**Usermenu: Här justerar man övriga tids- och temperaturinställningar.**

**För att göra mer avancerade inställningar måste man ha koden "SetCode". Se 5.5**



Övriga menysteg visas i avsnitt Uppstart och inställningar 5,5 Menyträd



Brännaren är försedd med ett mikroprocessorstyrt kontrollsystem som sköter om övervakningen och kontrollerar förbränningen.

Brännaren tänds med hjälp av ett varmluftselement när panntemperaturen understiger den temperatur som valts med kontrollpanelens trimpotentiometer.

Startproceduren sker helt automatiskt i flera steg för att få en snabb och nära nog rökfri tändning.

När panntemperaturen ökat 2-5°C sänks brännarens effekt till hälften, för att stanna helt när inställd max-temp är uppnådd (80-85°C). Efter en kort nedkylningsfas stannar brännaren, och återstartar automatiskt när temperaturen har sjunkit ca 8-12°C.

## 4 Installation

PX22-brännaren skall monteras i en av pannans luckor. Ofta är det lämpligt att montera den i oljebrännarluckan, men om utrymmet för aska är litet kan luckan för vedinkast vara ett bra alternativ. Är luckan så liten att den inte går att öppna utan att ta bort pelletsbrännaren, kan den enkelt tas bort och återmonteras, eftersom brännaren skall rengöras c:a en gång i veckan under eldningssäsong.

**OBS!** Den lokala skorstensfejarmästaren måste kontaktas i samband med brännarinstallationen.

**OBS!** Kontrollera regelbundet att packningen runt brännaren är hel.

### 4.1 Montering av brännaren

1. Bestäm var i pannan brännaren skall monteras.  
Placera den om möjligt så att det går att öppna luckan med brännaren sittande kvar, eftersom det underlättar skötseln.

**OBS!** Luckan får ej kunna öppnas utan att strömmen till brännaren bryts.

2. Märk ut var brännaren skall sitta och ta håll i luckan.  
Montera dockningsflänsen och täta med pannkitt eller högtemperatursilikon.  
Lås fast brännaren med insexskruven på ovasidan på flänsen.

**OBS!** Luckan måste vara väl isolerad.

3. Kontrollera att alla luckor och spjäll är täta så att det inte kan komma in tjuvluft.
4. När brännaren är monterad och eventuell tätning av pannan är gjord skall skruven monteras.

**OBS!** Vid matning direkt till brännaren, skall skruv med matningskapacitet på 6-60 kg/tim. användas. Förankra gärna skruven med en kedja i taket. Innan skruven och brännaren monteras samman; se avsnittet "Start och inställningar".

### Viktigt!

- Om rökgasspjäll finns skall det alltid vara öppet
- Alla luckor och rökrörsanslutningar måste vara täta.

Detta är extra viktigt om skorstenen är trång eller genererar dåligt drag av annan anledning. I annat fall finns risk för inrykning från starten, speciellt om brännaren inte är rätt injusterad.

## 4.2 Matarskruv ( Ingår ej i leveransen)

Oberoende av om standardskruv eller annan skruv används måste följande iakttas:

- Inloppsändan på skruven skall alltid ligga minst 100 mm från botten och minst 150 mm från närmaste vägg i förrådet.
- Lutningen från horisontalplanet skall vara mellan 40° och 50°.
- Matarskruvens måste förankras väl eftersom den vill arbeta sig in i förrådet!
- Externskruvens utlopp skall inte mynna rakt ovanför pelletsbrännarens inlopp, de skall vara förskjutna ifrån varandra så att slangen svänger undan om den brinner av.

## 4.4 Termostat

Den medlevererade givaren för panntemperatur skall placeras i ett dykrör eller högt upp på pannkroppen innanför isoleringen. Finns inget annat sätt kan givaren limmas fast direkt mot tryckkärlsplåten med tvåkomponents epoxilim. Observera att givaren måste ligga an direkt mot pannkroppen för att temperaturregleringen skall bli exakt och stabil.

## 4.5 Pannrum och säkerhet

Det måste ovillkorligen finnas en öppen tilluftsventil i pannrummet för att ge luft till förbränningen. Ventilens fria yta bör motsvara skorstens tvärsnittsarea.

### **En varmluftpanna får inte hämta varmluften från pannrummet!**

Det är ur brandsäkerhetssynpunkt viktigt att pannrummet är rent och dammfritt. Brännbara material skall inte förvaras närmare än 1,5 m från brännaren. Kemikalier skall överhuvud taget inte förvaras i pannrummet då de dels kan vara brandfarliga, dels kan ge frätskador i skorstenen.

### **Dörren till pannrummet skall alltid vara stängd!**

Tillse att det finns tillräckligt med utrymme runt brännare så att service och underhåll lätt kan utföras. Det måste finnas plats så att man kan lyfta ur brännaren och raka ur aska i ett icke brännbart kärl. Detta underlättas om man använder tillbehöret Svängarm (art. 1306) som säljs separat.

## 4.6 Pelletsförråd

Förrådet skall utformas så att det inte blir onödigt mycket damm och spån i pannrummet vid fyllning. Det skall vara klätt med ett icke brännbart material, t.ex. plåt eller gipsskivor. Matarskruven skall kunna tas bort för rengöring utan att förrådet måste tömmas först.

**Om skruvlängden inte räcker bör ett mellanförråd byggas och en matarskruv av standardlängd anslutas till detta.**

## 4.7 Pannans lämplighet

PX22-brännaren kan installeras i nästan alla förekommande pannor på marknaden.

Det är viktigt att eldstaden är så stor att flammen inte slår i vattenkylda väggar.

Det skall också finnas plats för askan.

Pannans rökgaskanaler får inte vara så trånga att dom lätt täpps igen av askan.

Vedpannor har den fördelen att dom oftast har större utrymme för askan och är

lättare att sota, men även de flesta oljeeldade pannor är lämpliga för PX 22.

Vid val av placering i en kombipanna, kontrollera om det skiljer mycket på angiven

effekt mellan olja och ved. Överstiger skillnaden inte 10 kW bör pelletsbrännaren

placeras i vedluckan om det går att öppna vedluckan med brännaren monterad.

Säckeldade pannor kan vara olämpliga då det bildas ett övertryck i dessa under eldning.

Små så kallade köksvedpannor har oftast för låg kapacitet för att vara lämpliga.

En panna avsedd för hög effekt (>40kW) kan ge för låga rökgastemperaturer (se avsnittet "Skorstenen")

**Anläggningen skall alltid ha en alternativ energikälla (el, ved eller olja) för att minska sårbarheten.**

## 4.8 Minimimått på eldstaden

Avståndet mellan brännarrörets överkant och taket i eldstaden måste vara minst 50 mm.

Det bör vara minst 200 mm mellan brännarens framkant och bakre delen av eldstaden. Detta regleras med den medlevererade dockningsflänsen.

Minimimått till eldstadens botten är beroende på pannans konstruktion, men

Generellt kan sägas att det skall finnas plats för den mängd aska som bildas under minst en veckas vintereldning.

Tänk på att större delen av askan hamnar längst inne i eldstaden.

**OBS!** Brännaren skall sluta helt tätt mot pannan så att inte gnistor och rök skall läcka ut. Otät anslutning kan också förorsaka försämrad förbränning och funktion.

**OBS!** Huvudströmbrytaren sitter normalt på väggen bredvid pannan eller vid ingången till pannrummet.

## 4.9 Skorstenen

Installationen av brännaren skall göras på ett sådant sätt att variationer i dragförhållanden inte påverkar brännarens prestanda. Detta uppnås enklast genom att installera en rätt dimensionerad dragbegränsare.

Vid för låg rökgastemperatur finns risk för kondensering av rökgaserna, vilket kan leda till frätskador och sönderfrysning i skorstenens övre del. Man bör eftersträva en rökgastemperatur efter pannan på minst 180°C. En säkrare metod är att mäta rökgastemperaturen c:a 1 meter ner från toppen av skorstenen. Om temperaturen överstiger 80°C är kondensrisken liten.

Är temperaturen lägre måste kontroll ske. Kontrollera även genom skorstenens sotlucka om det finns fukt i skorsten i skorstenens nedre del. Är detta fallet måste ovillkorligen rökgastemperaturen höjas.

Om endast ringa kondens kan konstateras i skorstenens övre del kan det räcka med att installera ett dragavbrott, alternativt kan brännaren köras i enbart högeffektläge.

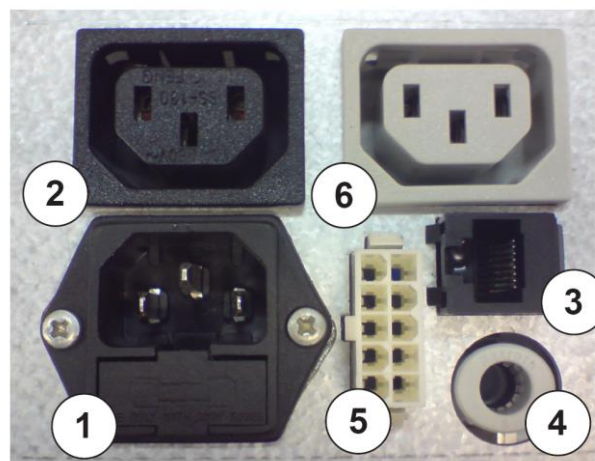
Om stora mängder kondens uppstår bör man installera ett insatsrör i skorstenen som tål dessa påfrestningar.

Om undertrycket i skorstenen, vid nyligen stoppad brännare, är större än 20 Pa måste dragavbrott installeras. Detta skall ställas på 12-15 Pa. Detta för att säkerställa en störningsfri drift.

## 4.10 Elektrisk installation

Alla elektriska anslutningar på brännaren och skruven har snabbkontaktdon enligt nedan

1. Strömmatning, säkringar 2 x 3,15 AT
2. Till matarskruv
3. Kontaktdon temperatursensorer
4. Slanganslutning tryckluftsrengöring (Tillval)
5. Kontaktdon I/O
6. Styrning magnetventil och kompressor till tryckluftsrengöring (Tillval)



Även skruvmotorn har ett kontaktdon (motsvarande nr 2 i Fig.). Brännarens skyddskåpa kan inte tas bort utan att alla sladdar dras ur donen 1 - 3.

Kabel för matningsspänning till brännaren skall kopplas av behörig elinstallatör via pannans överhettningsskydd.

**OBS!** Gamla säkerhetsbrytare och överhettningsskydd kan orsaka fel. Därför bör dessa bytas ut.

Övriga anslutningar har färdiga kablage med kopplingsdon som medföljer pelletsbrännaren.

**OBS!** Brännaren måste enligt lag kopplas till ett externt överhettningsskydd med manuell återställning.

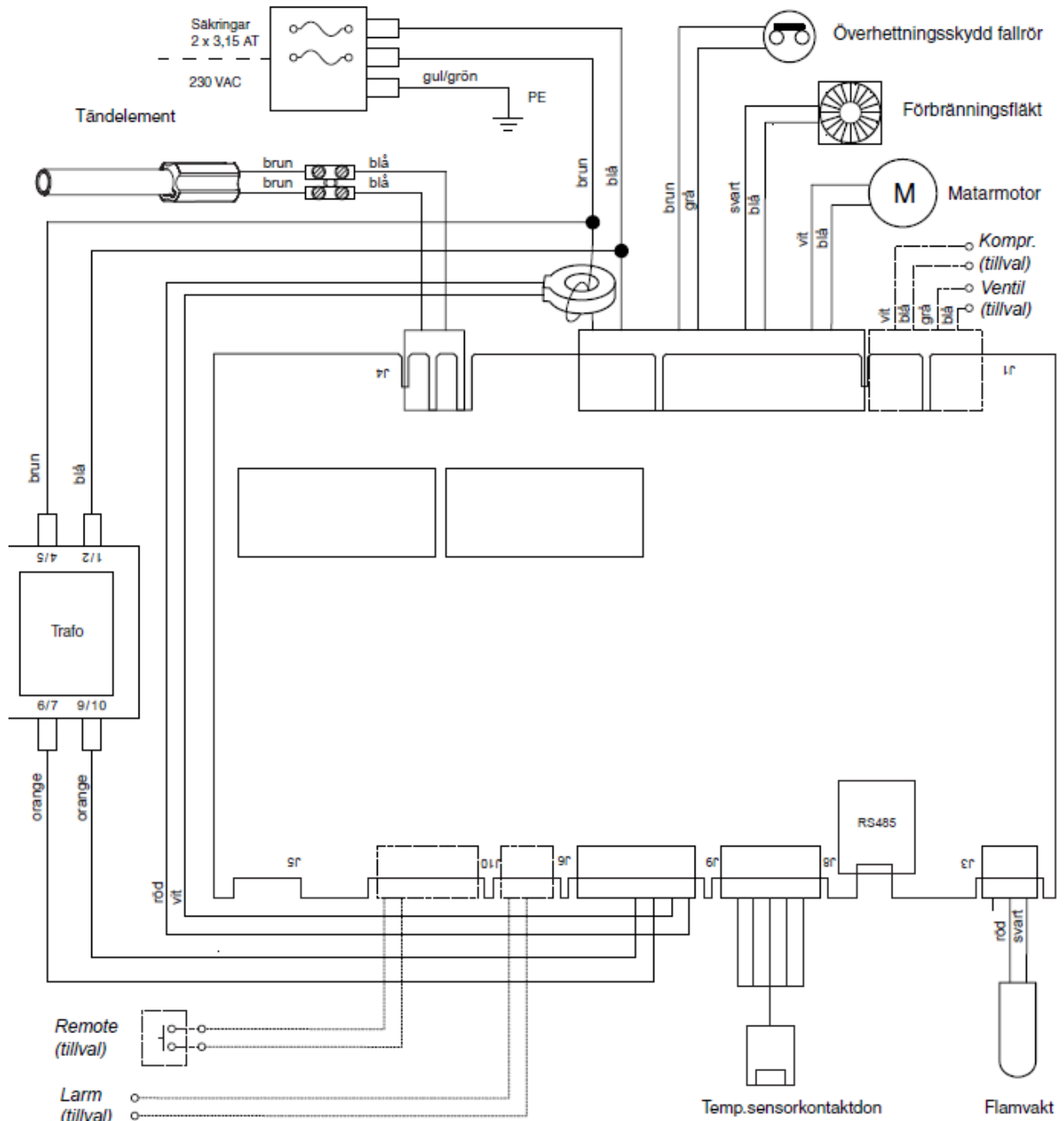
Överhettningsskyddets känselkropp skall alltid vara placerat i dyrör eller på bästa plats för god temperaturavkänning. Temperaturgivarkabeln får ej klamras eller buntas tillsammans med 230 VAC.

Om pannan inte har ett befintligt överhettningsskydd måste ett sådant ovillkorligen installeras (finns som tillbehör hos återförsäljaren)

**OBS!** Skruvmotor på mer än 1,6 ampere måste kopplas via relä.

**OBS!** Bryt alltid strömmen med huvudströmbrytaren vid längre avstängningsperioder eller vid service på brännaren. Huvudströmbrytaren sitter normalt på väggen bredvid pannan eller vid ingången till pannrummet.

## 4.11 Kopplingschema



**OBS!** Vidrör inte doseringskruven eller externskruvens in- och utlopp när externmotorn är inkopplad.

## 5 Uppstart och Inställningar

## 5.2 Första start

Brännaren är fabriksinställd vid leverans. Den måste injusteras vid första start. Normalt skall brännaren användas med två effektlägen (hög och låg), men med ett enkelt menyval kan lågeffektläget väljas bort om så önskas.

En stor eller effektiv panna som ger rökgas temperaturer understigande c:a 180°C bör köras på enbart högeffekt för att undvika problem med kondensutfällning i skorstenen. Undantag: om skorstenen har insatsrör tål den viss kondensutfällning, rådgör med din installatör.

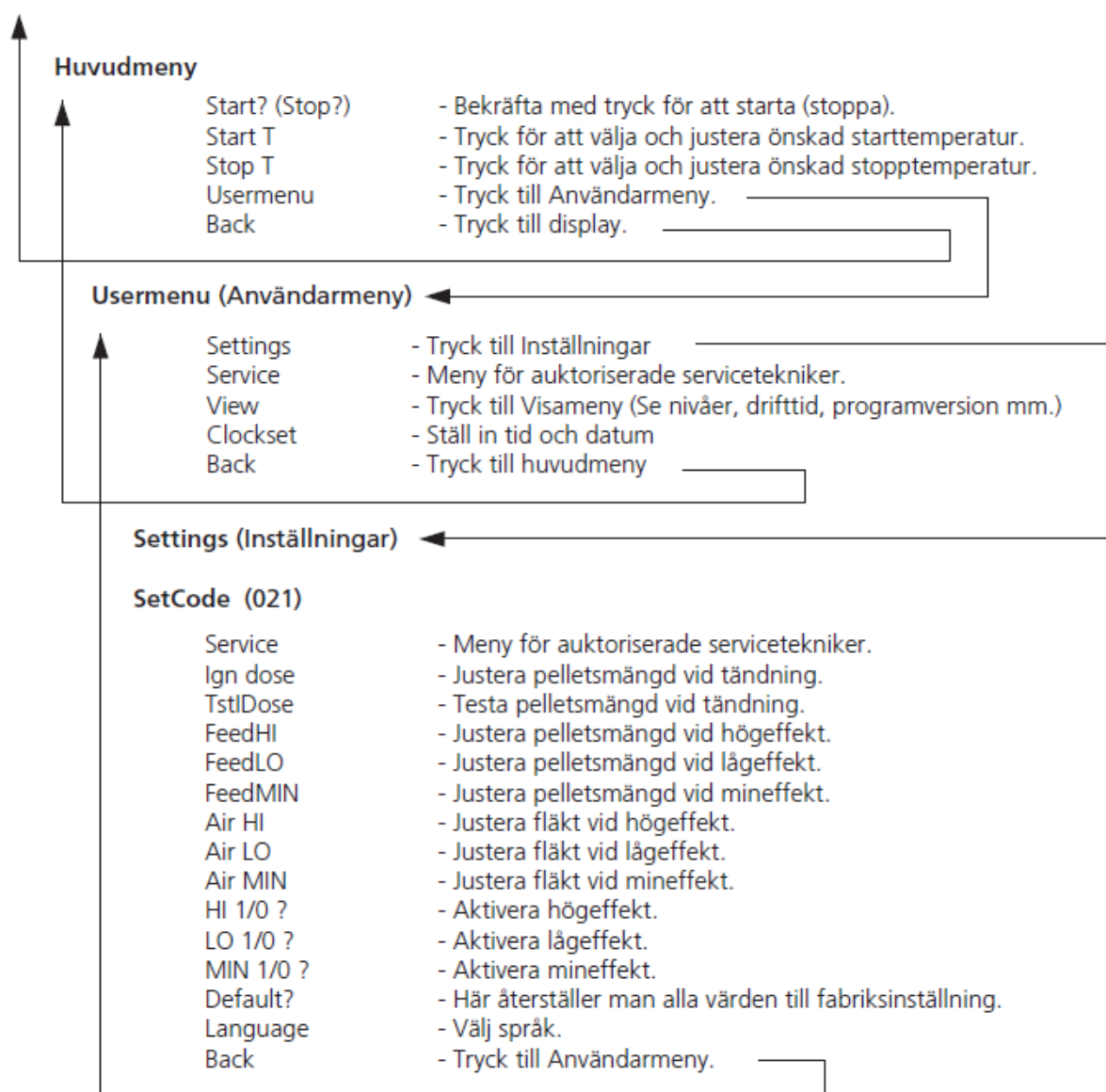
## 5.3 Inställning av luft-och bränslemängd

1. Fyll skruvtransportören med pellets innan den ansluts till brännaren genom att ansluta skruvmotorns kabel direkt till brännarens anslutningskabel. Låt den gå några minuter efter att den har blivit full.
2. Ställ in startdosen (mängden pellets vid tändning):  
Justera "**Ign dose**" i menyn Settings. Lagom dos är ca 3 - 4 dl.
3. Inställning av bränslemängd (effekt) för drift i högeffektsläget:  
Starta brännaren och vänta c:a 5 minuter efter att den gått in i högeffektsläge ("**Hi Power**" visas i displayen) Justera "**Feed HI**" i menyn Settings tills förbränningen är godkänd.
4. Inställning av bränslemängd (effekt) för drift i lågeffektsläget:  
Avaktivera högeffektsläget genom att sätta "**HI 1/0?**" i läge 000.  
Brännaren kommer automatiskt att gå över i lågeffektsläget "**LO Power**".  
Justera "**Feed HI**" i menyn Settings tills förbränningen är godkänd.  
Glöm inte att aktivera önskade effektlägen igen.
5. Om effekten skall justeras gör man detta genom att första ändra förbränningsluften "**Air HI**" och "**Air LO**", sedan bränslemängden genom att göra om steg 3 och 4.

## 5.4 Bränslekvalitet

Brännaren kan hantera de flesta typer av ren träpellets, dock rekommenderas 6 eller 8 mm. Pellets kvalitén skall vara Grupp1 enl. svensk standard SS187120. Vid byte av bränslesort eller fabrikat skall inställningarna kontrolleras.

## 5.5 Menyträd



Flamma  
indikerad



Tändelement  
aktiverat



Matarmotor  
aktiverad



Förbränningsfläkt  
aktiverad



Felfunktion  
indikerad



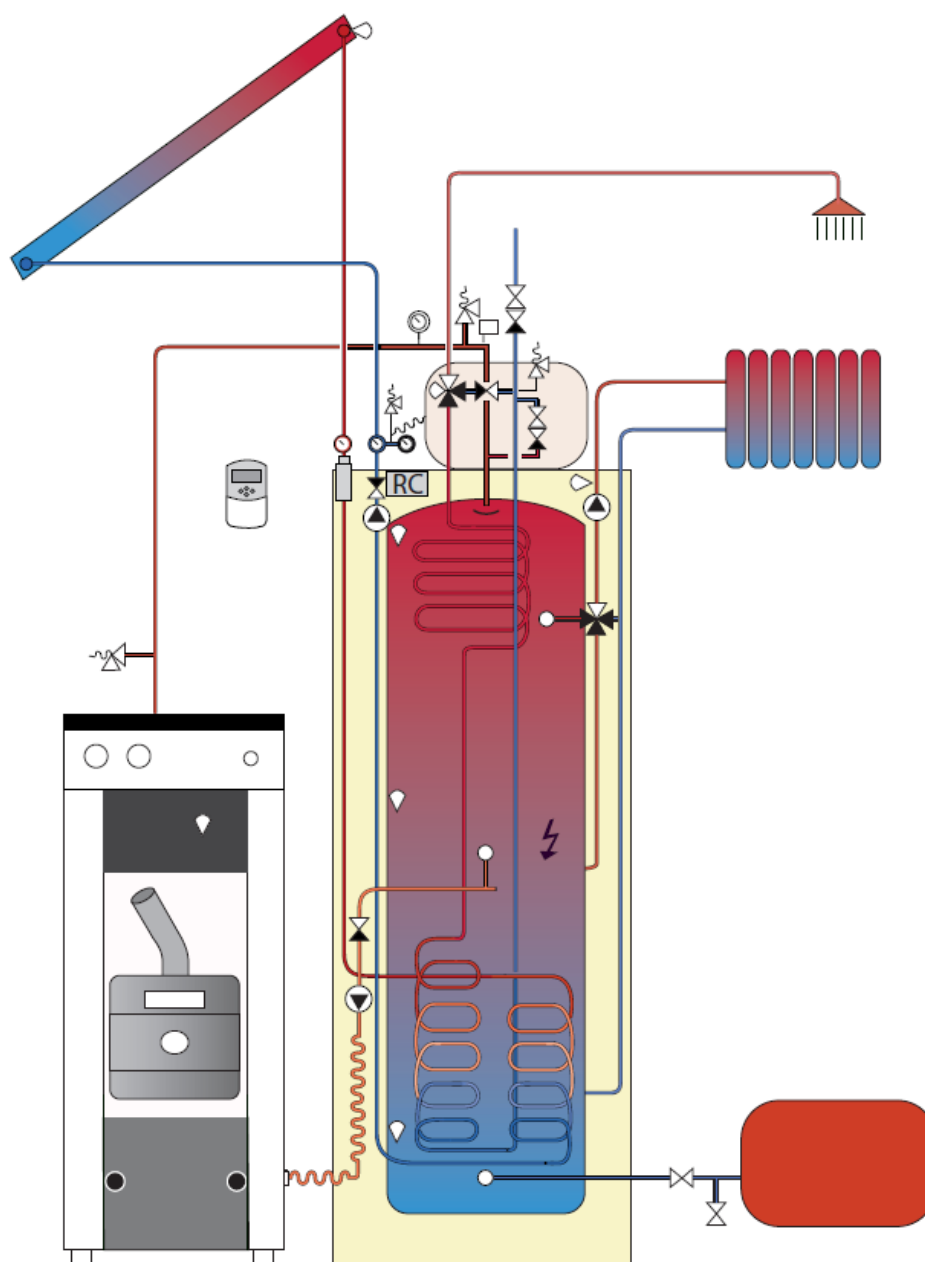
Brännare  
i drift

## 6 Ackumulatortank



## 6.2 Eldning mot ackumulatortank

Det kan vara fördelaktigt att använda en ackumulatortank uppkopplad mot pannan eftersom det ger längre drifttider på brännaren och bättre årsmedelverkningsgrad. Med PX22-brännaren lönar det sig dock sällan att nyinstallera ackumulatortank eftersom vinsten knappast blir så stor att den kan betala investeringen, beroende på bännarens mycket höga verkningsgrad.



Panna med PX22 och ackumulatortank med solpaneler.

## 6.3 Installation av brännare på panna med ackumulatortank

Om varmvattenberedare eller shuntventil är placerade i pannan skall brännaren alltid styras på panntemperaturen, temperaturgivaren skall då sitta i ett dykrör på pannan. Om pannan och tanken har direktcirkulation bör inte panntemperaturen understiga 60°C innan brännaren startar, eftersom det kan leda till kondens och korrosion i pannan.

Är varmvattenberedaren och shuntventilen placerade i ackumulatortanken kan man alternativt placera temperaturgivaren på (i) tanken för att få längre drifttid eftersom det leder till färre start och stopp.

## 6.4 Placering av temperaturgivaren på tank

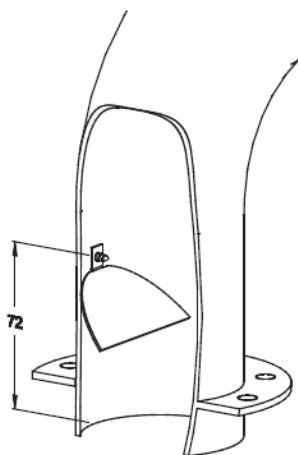
Om brännarens temperaturgivare skall placeras på ackumulatortank skall det finnas en laddkrets som har tillräckligt stor kapacitet att kyla pannan så att inte pannans temperatur överskrider 95°C innan tanken uppnått inställd temperatur (80°C rekommenderas) och brännaren slagit i från.

**Överhettningsskyddet skall alltid placeras på pannan!**

Det finns möjlighet med PX22 att använda två temperaturgivare. Allt du behöver göra är att koppla in två givare via vår fördelningslåda till brännarens temp.sensorkontakt. I Service-menyn justerar sedan en auktoriserad installatör in start-, stopp- och alarmtemp.

## 6.5 Pelletsbroms i fallröret

Då pelletsen är extremt kort, hård och/eller slangen till fallröret är ovanligt lång kan pelletsen i vissa fall hoppa ur brännaren. För att förhindra detta kan man då montera den medföljande pelletsbromsen. Lossa skruven som är monterad på framsidan av fallröret. Pelletsbromsen skruvas fast utifrån med den medföljandeskruven (RXS 4,2 x 9,5).



## 7 Underhåll

Pelletsbrännaren skall rengöras genom att askan som ligger i brännarröret rakas ur. **Detta skall göras varje vecka under eldnings säsong.** Under sommarhalvåret räcker det med att rengöra var 14:e dag. Samtidigt bör pannan askas ur och sotas, eftersom en nedsmutsad panna ger högre røkgastemperatur och därmed sämre verkningsgrad.

**OBS!** om pannan tidigare eldats med ved, finns risk att sotflagor och tjärfragment lossnar från skorstenen och täpper till røkgången och røkspjällets öppning.

Rensa och kontrollera i samband med uraskning av brännaren under de 2 första månaderna efter nyinstallation.

En gång per år bör brännaren tas isär och området mellan inner- och ytterrör tömmas på askrester och sintermaterial. Inner- och ytterrör behöver ej separeras.

Isärtagning görs genom att lossa 4 st försänkta insexskruvar i fronten på brännaren.

Observera att elkontaktorna i brännarens anslutningspanel måste tas bort innan kåpan kan lossas med sina tre muttrar.

Den lokala skorstensfejarmästaren ombesörjer sotning av skorsten en eller flera gånger per år - detta aviseras normalt minst en vecka i förväg. Se till att stänga av brännare i god tid innan besök så att brännare och panna hinner svalna.

### 7.2 Säkerhetssystem

PX22-brännaren uppfyller alla gällande säkerhetskrav och normer. Den är utrustad med två av varandra oberoende säkerhetssystem mot bakbrand, dels ett fallschakt för bränslet, dels ett överhettningsskydd på fallrøret. Dessa säkerhetsfunktioner är oberoende av elektroniken och kan inte slås ut av yttre omständigheter (t.ex. åska). En tredje säkerhetsdetalj är flamvakten, som indikerar om bränslenivån i brännaren stiger till en otillåten nivå, eller om rengøring inte vidtagits och brännarrøret fått för hög nivå av restprodukter.

I detta fall visar displayen i vilket driftläge flammen slutat att indikeras och stannar. enl. följande:

**ErrStart** - Driftstopp vid tändning.

**ErrLow** - Driftstopp i lågeffektsläget.

**ErrHigh** - Driftstopp i högeffektsläget.

**OutStrt** - Flamma indikerad vid tändning men ej i drift.

### 7.3 Återställning av fallrørets överhettningsskydd

Brännaren är försedd med ett överhettningsskydd på fallrøret som löser ut vid ca 75°C. Om detta löser ut visar displayen **Errsafe**.

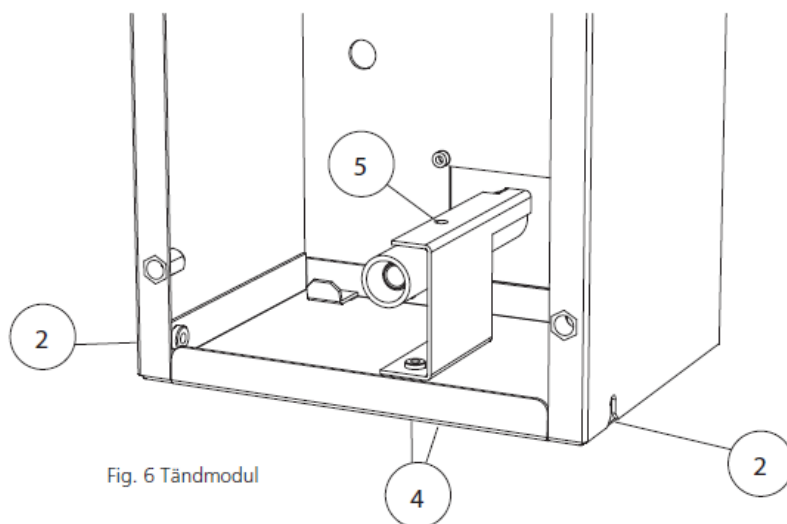
1. Lossa alla kablarna till brännaren.
2. Lossa 2 st skruv till ränna ÖH-skydd.
3. Tryck på ÖH-skyddets knapp tills ett "knäpp" hörs.
4. Återmontera i omvänd ordning.

**OBS!**

Arbete enligt följande avsnitt skall utföras av person med nödvändig kunskap.

## 7.4 Byte av tändelement

1. Demontera brännarkåpan genom att lossa de två muttrarna och skruven som håller kåpan och dra kåpan bakåt.
2. Lossa två skruvar vid sidan botten och fäll ner bottenplattan.
4. Lossa skruvarna (2 st) på brännarens undersida som håller tändmodulen.
5. Lossa skruven som håller elementet och drag ur elementet ur sitt rör.
6. Skjut i och skruva fast det nya elementet.
7. Återmontera i omvänd ordning.
8. Se till att tändelementet är framskjutet mot inner röret



## 7.5 Byte av flamvakt

1. Lossa alla tre kablarna till brännaren.
2. Demontera brännarkåpan genom att lossa de tre mässingsmuttrarna och dra kåpan bakåt.
3. Lossa edge-kontakten på styrkortet och dra ur givaren ur sitt hål till höger om fläkten.
4. Skjut in den nya givaren tills fjädern sitter fast i hålet, se till så att flamvakten sitter vinkelrätt mot plåten. Anslut edge-kontakten och återmontera brännarkåpan.

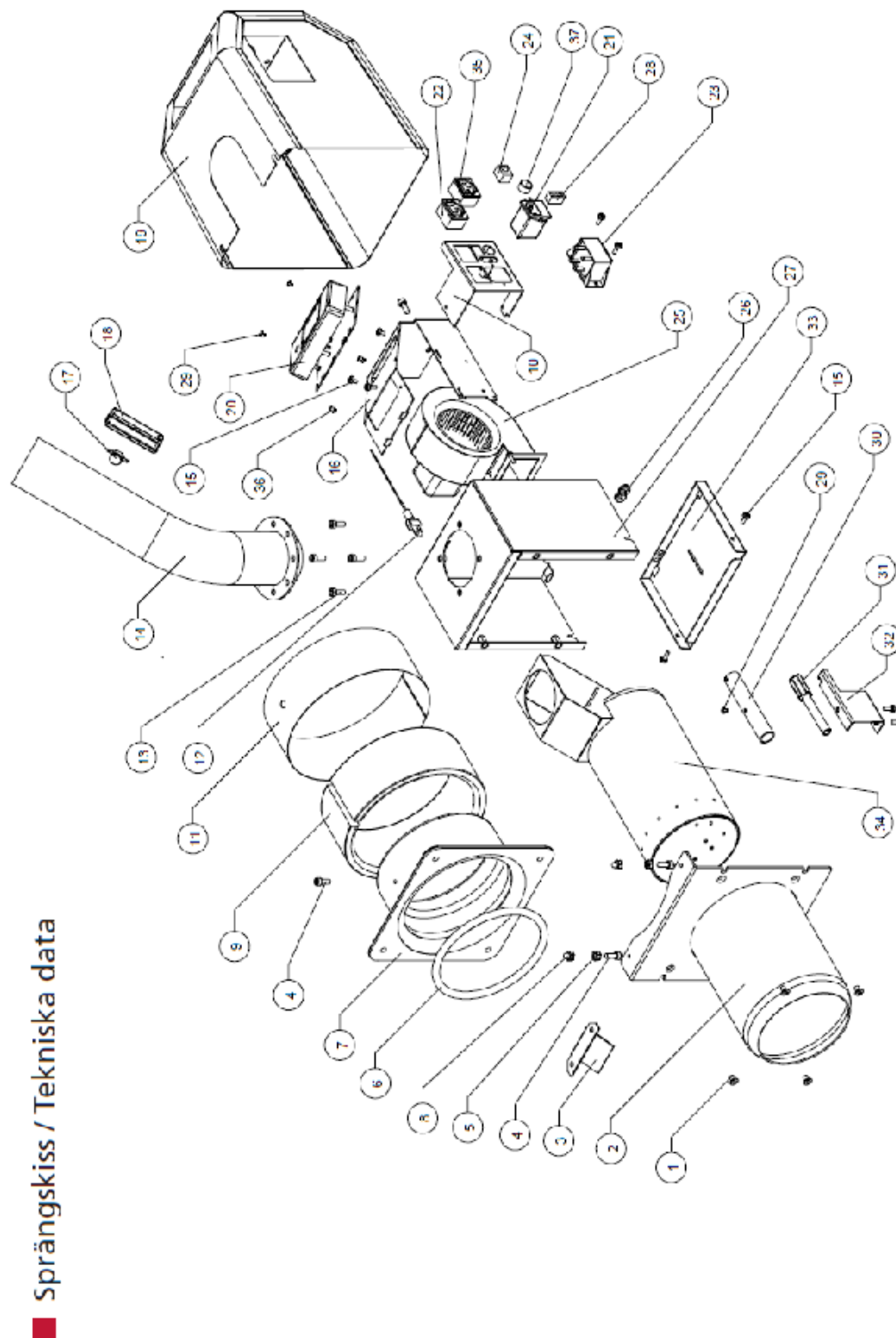
### **OBSERVERA!**

**Vid misslyckat tändförsök, öppna ej eldstadsluckan förrän förbränningskammaren är genomventilerad**

## 8 Felsökning, åtgärder och felkoder

Fel	Orsak	Åtgärd
Brännaren stannar.	Brännaren och/eller panna behöver sotas.	Gör ren brännare och panna.
Brännaren stannar, Felkod <b>ErrSafe</b>	Brännaren har blivit överhettad.	Gör ren brännare och panna. Återställ fallrörets överhettningsskydd.
Brännaren stannar, Felkod <b>ErrStart</b>	Brännaren har inte tänt.	Kontrollera pelletstillförseln och startdosen "Ign dose".
Brännaren stannar, Felkod <b>ErrLow</b>	Brännaren har slocknat under lågdriftsläge.	Kontrollera pelletstillförseln och Inställningarna "Feed LO" och "Air LO".
Brännaren stannar, Felkod <b>ErrHigh</b>	Brännaren har slocknat under högdriftsläge.	Kontrollera pelletstillförseln och inställningarna "Feed HI" och "Air HI".
Brännaren stannar, Felkod <b>GOutStrt</b>	Brännaren har tänt men slocknat under fördriftsdrift.	Kontrollera pelletstillförseln och Inställningarna "Feed SU" och "Air Su". (ServCode)
Brännaren stannar, Felkod <b>ErrorIgn</b>	Tändelementet drar ingen ström.	Kontrollera anslutningarna till tändelementet (120 - 145 Ohm) eller byt tändelement.
Brännaren stannar, Felkod <b>ErrTemp</b>	Styrkortet får ingen kontakt med temp.sensorn.	Kontrollera anslutningarna till temp.sensorn eller byt.
Brännaren stannar då och då utan synbar orsak.	Kan bero på för stort eller kraftigt varierande undertryck i skorstenen, eller fel i bränslematningen.	Kontakta din auktoriserade installatör för översyn och ev.installation av dragbegränsare

## 9 Sprängskiss/teknisk data



## Beståndsdelar

Nr	Art. Nr.	Benämning
1	8152	Skruv MF6S M6 x 12 obeh
2	1157	Ytterrör PX2X
3	1341	Transportplåt PX21
4	8117	Skruv MLC6S M6 x 16 obeh
5	8148	Mutter M6M M6 FZB
6	2585	Packningsrep 10 mm svartklätt
7	1150	Dockningsfläns PX2X
8	8231	Kupolmutter M6 FZB
9	3120	Isolering
10	1493	Kontaktjonsplåt PX22
11	1151	Plåt t dockningsfläns PX2X
12	1451	Flamdetektor t brännare Cc05
13	8133	Skruv MLC6S M6 x 10 obeh
14	1288	Fallrör m fläns PX2X
15	1566	Distansskruv Stål M4x5 Px22
16	1490	Elkonsol PX22
17	1133	Överhettn.skydd fallrör
18	1156	Ränna ÖH PX2X
19	1555	Brännarkåpa PX22, rostfri
20	1586	Styrkort PX22 kpl
21	8352	Apparatintag m nätfiler
22	8112	Apparatuttag svart
23	1182	Trafo PX2X
24	1452	Internkablage tempsensor Px
25	1245	Fläkt PX2X
26	8113	Gummigenomföring 3,5/7/12
27	1492	Svep Bakkåpa PX22
28	1593	Stifthus 10 pol Val-v-lok
29	1620	Skruv K6S M4 x 4
30	1570	Tändelementsör PTC
31	1751	Tändelement PTC
32	1567	Tändkonsol PTC
33	1491	Botten Bakkåpa PX22
34	1158	Innerrör PX2X
35	8322	Apparatuttag grått
36	1188	Hållare t tändelement
37	1610	Plastplugg 15,9 hål

# Tillbehör

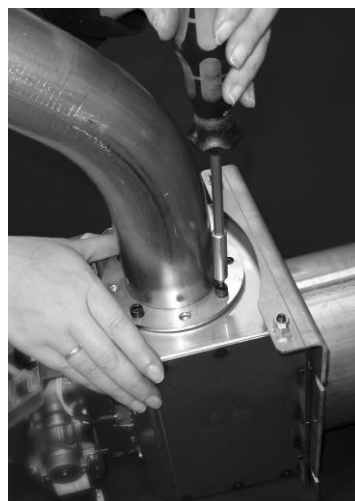
Nr	Art. Nr.	Benämning
	1309	Överhettningsskydd KMP
	1407	Upphångningspaket (NY) Upphångningspaket (NY)
	2424	Askcyklon för utsugning av aska
	1290	Microförråd
	1265	Rökgastermometer
	1373	Bränsleförråd 300 l
	1201	Dragregulator TIGEX m fläns
	8108	Packningsrep Ø15 mm
	1369	Fallslang dia 70 mm/m
	1386	Adapter t pelletsslang 70-66
	1012	Feedo pelletstransportörer
	1392	Depo utmatningsränna
	1029	Aero tryckluftsrengöring
	1146	Stopp bleck



## 9.1 Monteringsbeskrivning fallrör



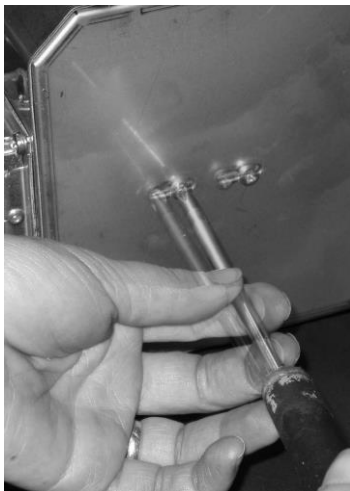
1 Lossa transportplåten som håller inner-röret. Avlägsna plåten från hålet. Spara plåten.



2 Placera fallröret i den vinkel som är önskvärd och skruva sedan fast det med bifogade skruvar. OBSERVERA att fallrörets nedre kant (1) greppar i hålet på inner rörets nedfallslåda.

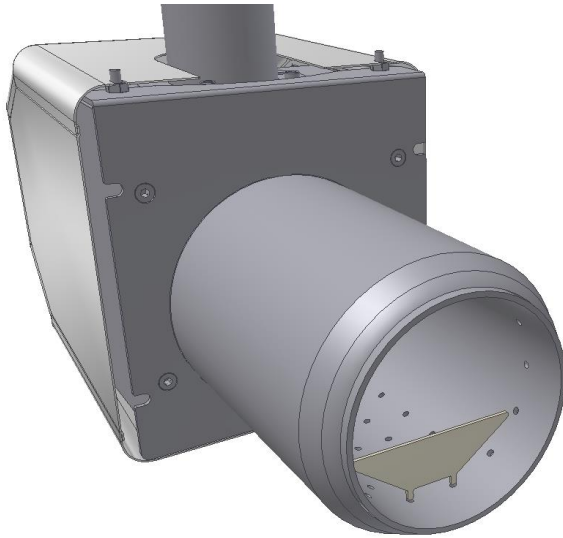


3 Lägg överhettningsskyddet i rännan och vänd metallsidan mot fallrörets undersida. Skruva fast med de bifogade krysspår skruvarna.



4 Lossa de två skruvarna under brännaren. Skjut skruvarna framåt tills tänd elementet når inner röret. Drag åt. Nu är brännaren färdig för installation.

## 9.2 Monteringsbeskrivning stoppbleck art.nr. 1146



Pellets som passerar igenom brännaren kan stoppas effektivt med tillbehöret stoppbleck (1146). Stoppblecket är enkelt att montera i de två främre hålen enligt bilden ovan. Före sotning tas den enkelt bort för att underlätta rensningen.



## 10 Garanti / Installationsbevis

Tillverkningsnummer:..... Installationsdatum: .....

Vilken typ av värmesystem har ersatts.....

Undertryck i skorsten (kall): ..... Pa. Utetemperatur:.....°C

Rökgastemp i maxdrift:.....°C Koldioxidhalt (CO2):..... %.

Undertryck i skorsten (varm):..... Pa Panna (märke/modell) .....

Årsmodell.....

### Installerad hos:

Namn .....

Telefon:.....

Adress .....

Postadress.....

### Försäljning:

Säljare..... Företag.....

Adress .....

Postadress.....

Telefon..... Mobil.....

### Installation:

Montör..... Företag.....

Adress .....

Postadress.....

Telefon..... Mobil.....

Om denna anvisning ej följs vid installation, drift och skötsel är åtagande enligt gällande garantibestämmelser ej bindande.  
Janfire AB påtar sig inget ansvar för fel eller skador av något slag som kan hänföras till denna publikation.  
Janfire AB förbehåller sig rätten till ändringar i detaljer och specifikationer utan föregående meddelande.  
Innehållet i denna publikation kan när som helst ändras utan föregående varsel som följd av den fortlöpande utvecklingen inom metodik, konstruktion samt tillverkning..

**ARITERM**

JanfireAB  
Box 194  
SE-66291 Åmål  
[WWW.Janfire.com](http://WWW.Janfire.com)