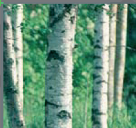


ARITERM

Varmt och skönt.

INSTALLATIONS- och DRIFTSANVISNING

† Ariterm BeQuem 20



■ INNEHÅLLSFÖRTECKNING

Allmän information	2
Transport, förvaring och uppäckning	2
Tekniska data	3
Vanliga reservdelar.....	3
Funktionsbeskrivning och säkerhet	4
Brännarens kompatibilitet med pannan	5
Montering av brännaren.....	5
Montering av adapterflänsen och glidfästet	6
Elschema	7
Manöverpanel.....	8
Brännarens drift	8
Start av brännaren, brännarens funktion	9
Justering av förbränningen	10
Menystruktur	11-14
Larm och felsökning.....	15-17
Service och underhåll	17-18
Träpellets som bränsle.....	19
Försäkran om överensstämmelse.....	19
Installationsprotokoll	20
Garantikort.....	21-23

■ ALLMÄN INFORMATION

■ Allmänt

Den nya pelletsbrännaren BeQuem 20 är en lättanvänd, tillförlitlig och brandsäker brännare. Den avancerade automatiken är tydlig och lättanvänd. Automatiken detekterar olika feltillstånd och anger orsaken till larmet på displayen. Efter strömavbrott återupptar brännaren sin drift automatiskt. Den önskade pannvattentemperaturen ställs in via användargränssnittet och brännarens drift styrs automatiskt. Brännarens driftstatus kan följas via användargränssnittet.

■ Viktig information

Ta vara på anvisningen och läs den omsorgsfullt före driftsättning. Det lönar sig att utföra service enligt rekommendationerna, så att förbränningsprocessen förblir så effektiv som möjligt.

Företag med yrkeskunskap bör utföra installationen av brännaren. Ett överhettningsskydd ska installeras i brännarens spänningsmatning, för att bryta spänningen till brännaren om pannvattnets temperatur överskrider den maximalt tillåtna. Installatören ska ha behörighet för elektriska arbeten.

OBS! Överhettningsskydd levereras inte tillsammans med brännaren.

Brännarens effekt är beräknad utifrån tillförd effekt. Träpelletsens genomsnittliga egenskaper bör överensstämma med bränslespecifikationen och förhållandena, t.ex. draget, bör vara enligt rekommendationerna.

OBS! Brännarens skyddskåpa får endast avlägsnas om brännarens huvudström är frånkopplad. Följ anvisningens råd och utför service på brännaren efter rekommendationerna.

■ Transport, förvaring och uppäckning

Fabriken har tecknat en transportförsäkring som täcker transportskador som kan uppkomma under transport från fabriken till den första mellanlagringsplatsen. Det är viktigt för mottagaren av brännaren att kontrollera brännarens skick innan mottagandet bekräftas. Vid skador ska man omedelbart kontakta säljaren.

Förvaring

Brännaren kan förvaras utomhus under en kortare tid, skyddad mot regn. Det är dock bäst att förvara brännaren inomhus.

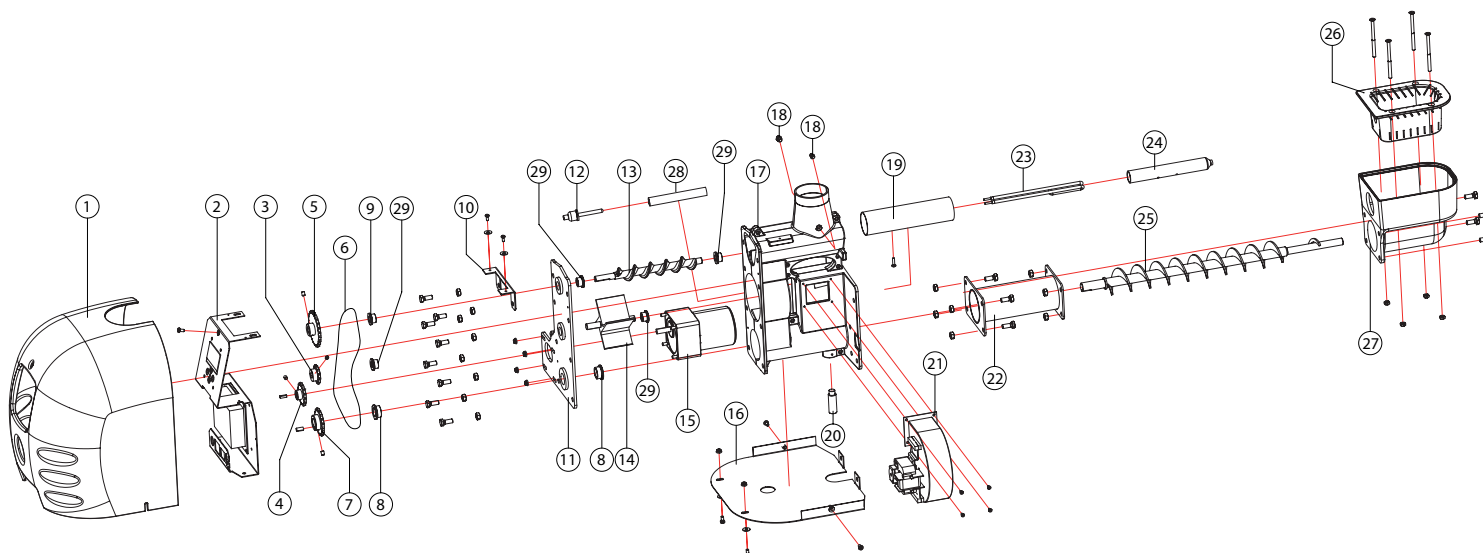
Avfallshantering av emballage

Pappkartongen lämnas till återvinning.

TEKNISKA DATA

VANLIGA RESERVDELAR

Componenterna som anges i tabellen är förbrukningsdelar och har ett års garanti.



TEKNISKA DATA

Kapacitet	Effekt med pellets Specifik effekt Förbränningsverkningsgrad Tändelementets effekt Grundeffektbehov Maximalt effektbehov	8–20 kW 20 kW 95 % 450 W 40 W 530 W
Måttuppgifter	Utvändig längd Utvändig bredd Invändig längd Vikt Minsta bredd för monteringsöppning höjd Förbränningsutrymme ovanför brännarhuvudet	330 mm 300 mm 350 mm 23 kg 150 mm 165 mm 250 mm
Elektriska data	Elmatning Matningskabel Säkringsstorlek Anslutningseffekt Beredskapsläge Maximal motorstorlek för extern skruv	230 V, 50 Hz, 1~ 3 x 1,0 1 x 10 A 730 W 3 W 230 W (1 A)
Övrigt	Ljudnivå Utsläppsklass Bränsle	58 dB 4 Pellets Ø = 8 mm (rekommendation)

Nr	Produktnr	Benämning
1	5042	Brännarkåpa BQ20-202
2	5043	Styrpanel BQ20
3	5346	Kedjehjul Z=12
4	5023	Kedjehjul N06B1-15
5	5831	Kedjehjul N06B1-24
6	5885	Kedja 75-länkar + förlängare
7	5025	Kedjehjul N06B1-18
8	5339	Oljebronslager
9	5425	Oljebronslager
10	5044	Elektronikplätens övre fäste
11	5040	Motorplåt
12	5359	Optogivare
13	5041	Doserskruv
14	5486	Slussimpeller BQ20-100C
15	5488	Brännarmotor
16	5045	Bottenplåt
17	5029	Vänster / höger block
18	5360/5361	Nivågivare
19	5030	Luftrör BQ20-116A
20	5031	BeQuem 20, gejdertapp
21	5939	Fläkt
22	5032	Brännarskruv
23	5033	Tändelement 450W
24	5034	Tändrör
25	5035	Brännarskruv
26	5036	Inregjutning, brännkopp
27	5037	Yttregjutning, brännkopp
28	5115	Flamvaktör
29	5840	Oljebronslager

■ FUNKTIONSBESKRIVNING OCH SÄKERHET

Pelletsbrännaren BeQuem 20 är en lättanvänd brännare. Man ansluter strömmen till brännaren och ställer in brännaren för drift från en meny. Brännaren kontrollerar sin status automatiskt och gör vid behov en kallstart med hjälp av tändelementet. Vid behov kan brännaren också tändas manuellt (tänd pelletsen och välj On-läge för brännaren från menyn).

Brännaren värmer upp pannvattnet till önskad temperatur med hjälp av pannans temperaturgivare och går sedan över till underhållsläge. När pannvattnets temperatur sjunker lika mycket som hysteresen (temperaturskillnaden), utför brännaren en tändning med hjälp av glöden i brännarhuvudet för att spara energi. Alternativt kan brännaren ställas in så att tändningen alltid utförs med hjälp av tändelementet, vilket innebär att brännaren inte underhåller någon glöd i brännarskålen (t.ex. vid drift med ackumulatortank).

Brännaren styr förrådsskruven automatiskt. När pelletsytan i övre anslutningen har sjunkit under nivåvakterna som mäter pelletsnivån, startar förrådsskruven och matar fram pellets till brännaren.

Brännarhuvudet tillförs en exakt blandning av pellets och luft som åstadkommer en fullständig förbränning, kostnadseffektivt och miljövänligt.

■ Säkerhet

Av säkerhetsskäl är pelletsvärmecentralen och bränsleförrådet skilda från varandra. På så sätt elimineras olycksrisken. Driftstörningar eller skador orsakade av felaktig användning begränsas till brännaren. Bränsleförrådet ska avdelas som ett eget brandklassat utrymme. Under varje påfyllning matas en liten mängd pellets (150 g) från bränsleförrådet via den externa matningsanordningen till brännarens övre anslutning. För att en exakt lika stor pelletsmängd ska doseras till brännarhuvudet, sker doseringen med hjälp av den externa matarskruven via slussmataren och brännarskruven till brännarhuvudet.

Brännarskruven matar fram pellets tre gånger snabbare än de kommer fram till skruven. Därmed bildas en skyddszon med endast ett fåtal pellets mellan brännarhuvudet och den övre anslutningen. Även om utrustningen skulle drabbas av ett strömavbrott, eftersatt service eller att någon del går sönder, förblir denna skyddszon intakt.

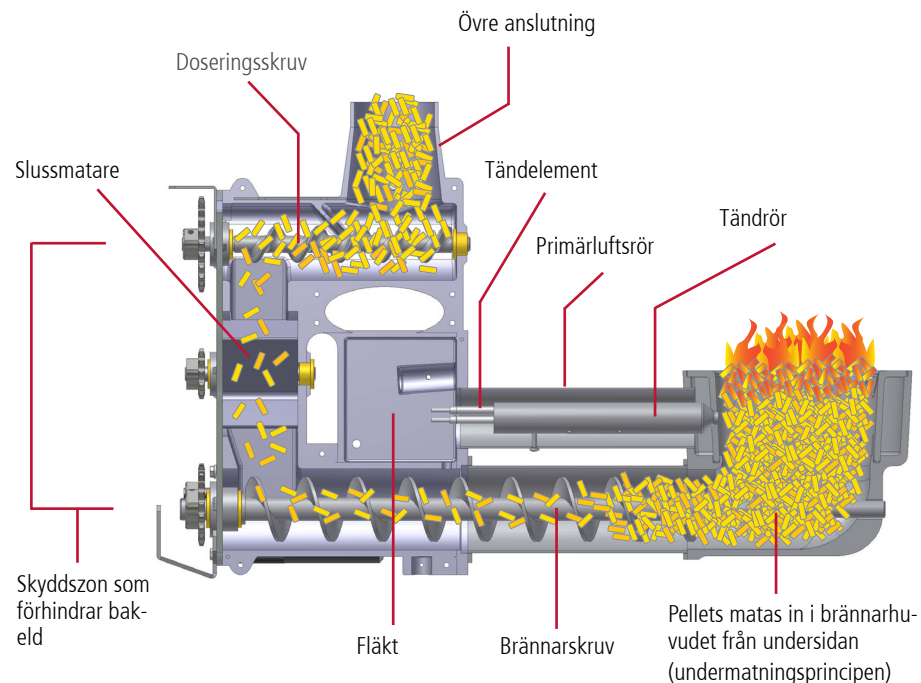
Brännarskruven har övertryck under drift. Denna funktion ska minska risken att brännaren skadas, exempelvis vid dåligt drag.

Brännarautomatiken stoppar brännaren vid fel och en röd signallampa tänds. Dessutom visar displayen en larmtext som anger felorsaken. En beskrivning av larmen finns under rubriken "Felsökning".

Brännarens förbränningsluftfläkt är utrustad med en rotationsvakt (takometer), som övervakar brännarens funktion.

Luft leds in i flamvaktens rör, vilket ökar givarens livslängd och håller givaren ren.

■ BRÄNNARENS FUNKTIONSPRINCIP



■ BRÄNNARENS KOMPATIBILITET MED PANNAN

Pelletsbrännaren är lämplig att montera i pannor som uppfyller vissa krav på eldstadens storlek och har tillräckligt undertryck och utrymme för aska. Dessutom ska pannrummet ha en tillräckligt stor öppning för ersättningsluft (se tekniska data).

■ Krav på eldstadens storlek

Eldstadens djup: minst 350 mm mätt från monteringsluckan. Fri höjd ovanför brännaruvidet: minst 250 mm, vilket säkerställer tillräckligt förbränningsutrymme för flammen.

■ Utrymme för aska

Pannan ska ha ett tillräckligt stort utrymme för aska under brännaruvidet, så att asktömningen blir tillräckligt stor ur servicesynpunkt och brännaren upprätthåller säker funktion. Askttömning bör ske genom en separat servicelucka, så att brännaren inte behöver demonteras när åtgärden utförs.

■ Eldstadens undertryck

Eldstaden ska ha tillräckligt undertryck (naturligt drag), som möjliggör en effektiv förbränning av pelletsen. Som riktvärde kan undertrycket i eldstaden hållas på cirka 10 pascal.

■ Elinstallation

Tillsammans med brännaren levereras:

- anslutningsledning för brännarens spänningsmatning, 2 m
- anslutningsledning för temperaturgivarna, 2 m
- rökgasgivare och förlängningsledning, 2 m
- och panngivare.

Endast behörig elinstallatör får utföra den elektriska installationen. Brännarens spänningsmatning ska utföras enligt kopplingsschemat. Överhettningsskydd (LVI-kod 5154361) ska installeras i brännarens spänningsmatning på sådant sätt, att det bryter spänningen till brännaren om pannvattnet får för hög temperatur. Dessutom rekommenderas användning av säkerhetsbrytare (brännarbrytare) i spänningsmatningen. Panngivaren ska monteras i samma givarbrunn som överhettningsskyddets givare, om det är möjligt. Rökgasgivaren monteras i skorstensanslutningen.

OBS! Man bör låta ett företag med yrkeskunskap utföra installationen av brännaren. Installationen ska utföras så att den som ett minimum uppfyller kraven i standard SFS 3332.

■ MONTERING AV BRÄNNAREN

Tillsammans med brännaren levereras en adapterplatta, som ska fästas med en tät fog mot pannan. Tätningen som medföljer brännaren ska placeras mellan brännarfänsen och brännaren. (Bilder som visar monteringen finns på nästa sida.)

■ Monteringsanvisning

1. Fäst brännarfänsen stadigt och tätt mot pannan.
2. Montera brännarskenan och snabbblåsningshandtagen.
3. Fäst brännaren i pannan.
4. Montera överhettningsskyddet i pannan och anslut brännarens spänningsmatning via skyddet.
5. Montera panngivaren och rökgasgivaren på sina respektive platser.
6. Montera fallröret mellan brännaren och förrådsskruven.

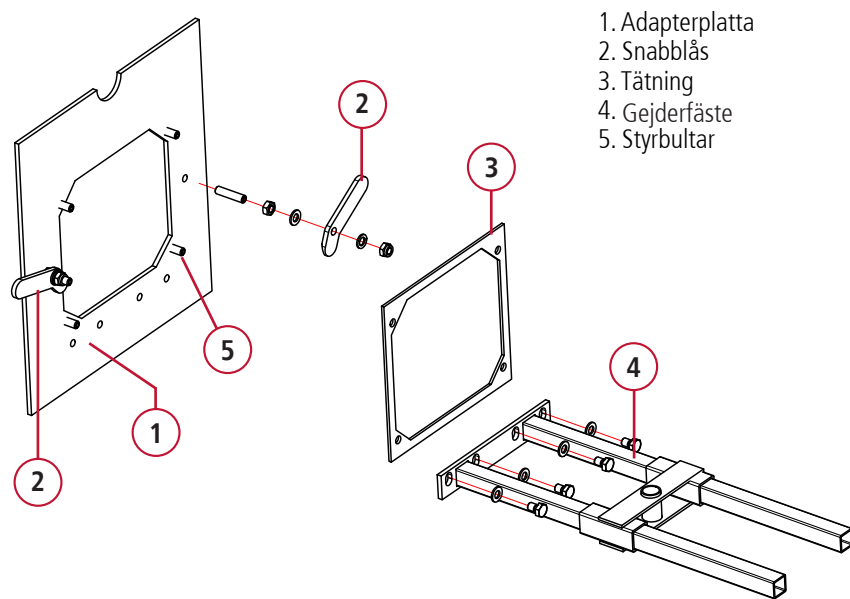
■ Detaljer som ska kontrolleras före driftsättning

- att värmeledningssystemet och pannan är fyllda med vatten, med ett tryck på minst 0,5 bar
- att ett eventuellt rökgasspjäll är öppet
- att vridspjället i pannans konvektionsdel är på plats
- att cirkulationspumpen är i drift
- att värmeledningssystemets kranar är öppna
- att öppningen för förbränningsluft är öppen
- att säkerhetsventilen är förbunden med pannan utan hinder och säkerhetsventilen är funktionsduglig.

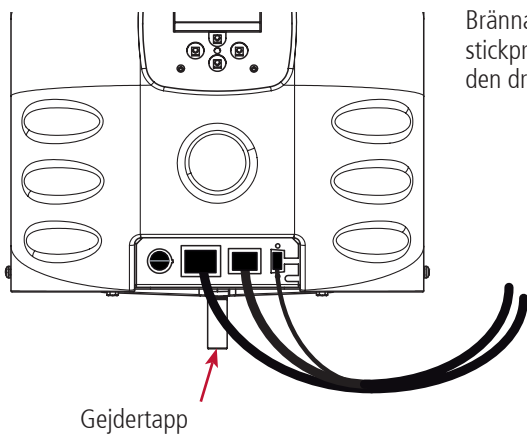
■ Kontroll av brännarens funktion efter installation (installatör)

1. Utför alla elektriska anslutningar till brännaren.
2. Kontrollera panngivarens mätvärde på brännarens display.
3. Kontrollera rökgasgivarens mätvärde på brännarens display.
4. Starta den externa skruven från huvudmenyn och vänta tills pellets börjar komma fram till brännaren. Stoppa den externa skruven.
5. Ställ brännaren i On-läge. Brännaren påbörjar en kallstart (start 1K). Kallstarten varar cirka 30 minuter.
6. När brännaren har gått över till hög effekt, kontrollera den externa skruvens drifttid. Pelletsytan ska stiga upp i nivå med brännarens övre anslutning. Drifttiden kan ändras från meny Effektinst.
7. Ställ in brännaren med hjälp av en rökgasanalysator.

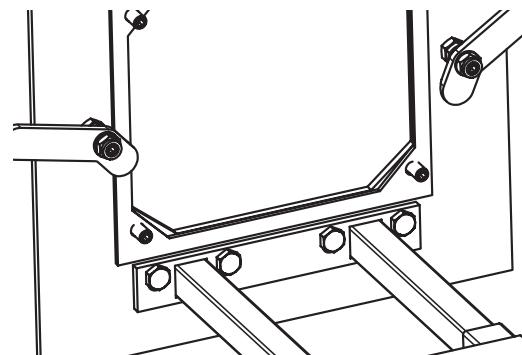
MONTERING AV ADAPTERFLÄNSEN OCH GEJDERFÄSTET



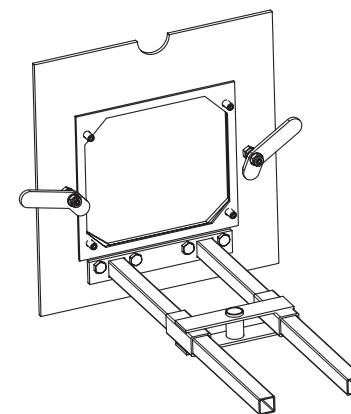
Montera snabblåsningshandtagen och gejderfästet enligt bilden.



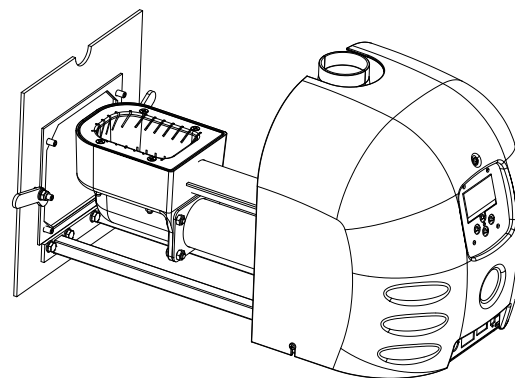
Brännarens kablage ska fästas i pannan så att stickpropparna måste lossas från brännaren innan den dras ut ur pannan.



Montera gejderfästet enligt bilden. Den slutliga infästningen av gejderfästet görs när brännaren sitter fast i adapterplattan. Gejderfästet lyfts upp mot brännarens gejdertapp och skruvarna dras åt.

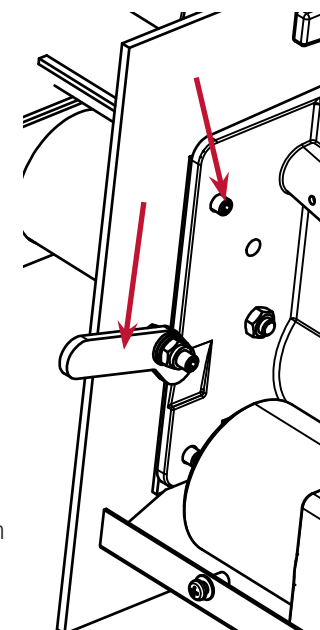


Färdigmonterat glidfäste och snabblås.



Märk ut punkterna för pannans fästtappar och borra hål i märk-punkterna. Tätningen mellan adapterplattan och pannan ska utföras med tätningsband eller motsvarande.

OBS! Kontrollera att brännaren är centrerad i förhållande till styrbultarna när brännaren dras ut ur eller skjuts in i pannan. Man bör också smörja skenorna så att brännaren glider lättare. Sätt slutligen fast brännarens snabbfästen, när brännaren är inskjuten i pannan.



- S1 BRÄNNARE TILL/FRÅN -BRYTARE
- X21 MATARSPÄNNING ADAPTER
- X22 EXTERN SKRUV MOTOR ADAPTER
- X23 ADAPTER FÖR TEMPERATUR GIVARES
- T1 BRÄNNARENS ÖVERHETTNINGSKYDD

INSTALLATION

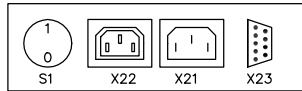
Överhettningsskydd skall installeras på sådant sätt att, om panntemperaturen överskrider övre gränsen för överhettningsskyddet bryts matningsspänningen till brännaren.

Givare för överhettningsskyddet skall monteras i samma dykrör som panngivare.

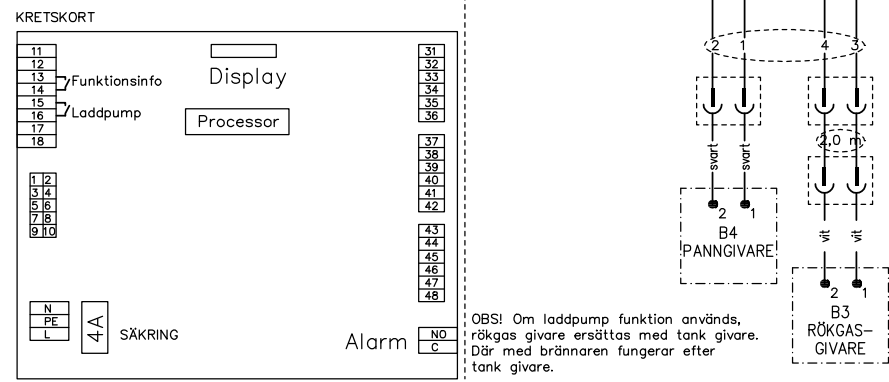
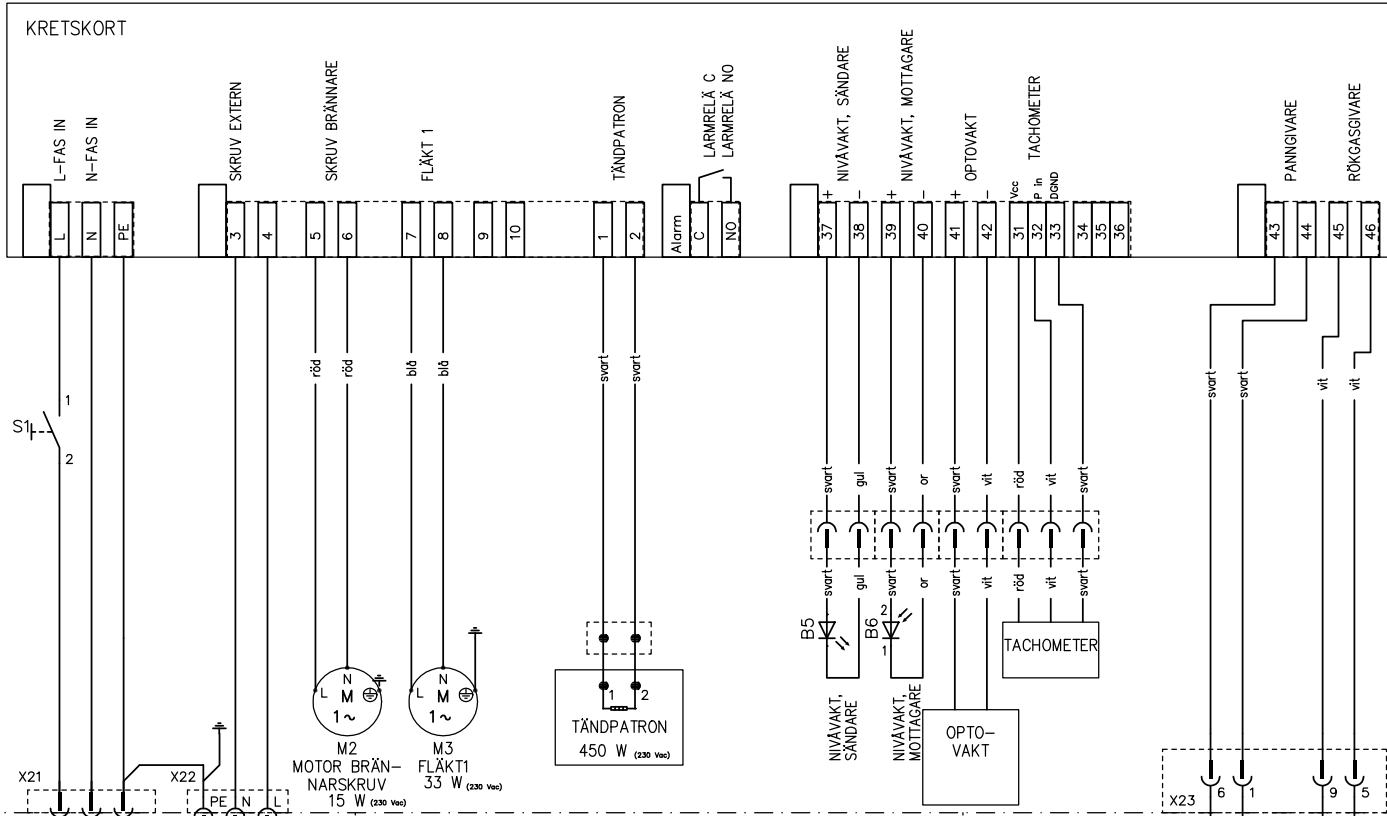
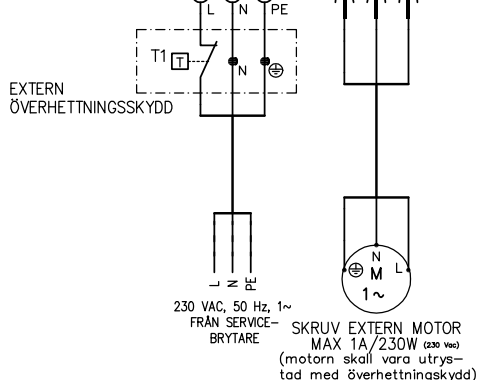
Installation av säkerhetsbrytare (servicebrytare) rekommenderas vid spänningsmatningen till brännaren

LARMRELÄ

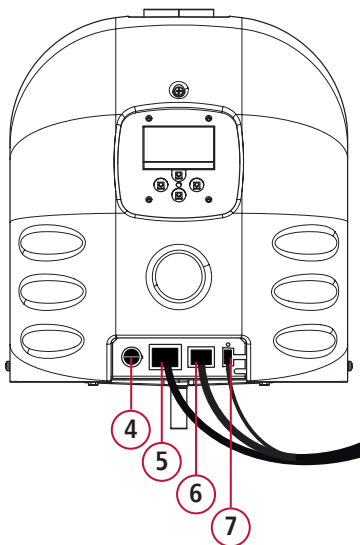
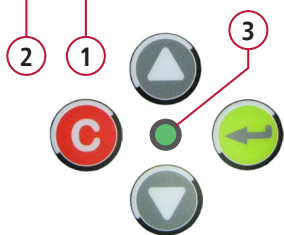
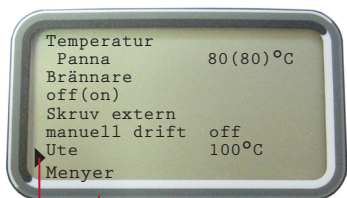
När larm är aktiv stannar brännaren. Till larmrelä kan kopplas t.ex. märklampa eller GSM-modem som indikerar när brännaren har stannat. Relän är potentialfri.



YTRE KABLAGE



MANÖVERPANEL



1. Display
2. Displayens markör visar den valda inställningen
3. Indikering av drift och larm med signallampa
4. Brännarens strömbrytare
5. Extern matarskruv
6. Brännarens strömmatning
7. Temperaturgivarens ledning

- Grön:** Brännaren är i drift
- Röd:** Larm (brännaren är inte idrift)
- Blinkande lampa:** Varning (brännaren stoppas inte)
- Pilknapparna:** förflyttning i menyerna/ändring av inställningsvärden.
- C-knappen:** återgång ur menyerna/kvittering av varning/kvittering av inställningsvärde.
- Enter-knappen:** val av inställning/förflyttning till undermeny.

BRÄNNARENS DRIFT

Grundinställningar

Fabriksinställningarna är lämpliga i de flesta fall. Endast inställningen av pannans önskade temperatur är nödvändig, om den inte är för låg eller för hög. Dessutom påverkas fläktens effekt av nätspänningen. Om nätspänningen är låg, kan fläktens procentuella effekt behöva höjas. (Se Justering av förbränningen.)

Huvudmenyn innehåller de viktigaste inställningarna för brännarens funktion: start av brännaren, visning av pann- och rökgastemperatur samt brännarens driftstatus. Undermenyerna innehåller inställningar för reglering av brännaren och övervakning av dess driftstatus. Detaljerad beskrivning finns i avsnittet MENYER.

Om ingen knapp trycks in under en viss tid, visas en grafisk bild där man enkelt kan följa brännarens funktion.



Fabriksinställningarna kan återställas från meny « Fabriksinställningar ».

■ START AV BRÄNNAREN, BRÄNNARENS FUNKTION

■ Start och stopp av brännaren

Starta brännaren och den inre cirkulationspumpen med driftomkopplarna. Om flödesvakten är inkopplad för styrning av den inre cirkulationspumpen, ställ omkopplaren i Off-läget. På displayen visas huvudmenyn, där man kan se pannvattnets och rökgasernas temperaturer. I huvudmenyn finns också brännarens start/stopp-inställning och statusinformation. Om ingen knapp trycks in under 10 sekunder, visar displayen en grafisk bild med information om temperatur och brännare.

Den första driftsättningen skiljer sig från en normal start på så sätt att brännaren är helt tom på pellets. Även det externa matningssystemet är tomt på pellets.

Gör så här vid första driftsättning eller om förrådet har blivit helt tomt på pellets:

1. Starta den externa skruven från huvudmenyn och vänta tills pellets kommer fram till brännarens övre anslutning. Den externa skruven stannar automatiskt efter 15 minuter (inställningen kan ändras).
2. Välj "Brännare On".

■ Kallstart

Brännaren utför en kallstart med hjälp av tändelementet när pannvattnets temperatur är mer än 8 °C under inställningsvärdet. I menyens brännarinställningsposition visas texten "Startfas 1K", brännarskruven startar och den röda signallampan tänds. Efter en stund startar fläkten och tändningselementet aktiveras. Kallstarten består av sju startfaser 1K–7K. När flamvakten känner av en låga i brännarhuvudet går brännaren direkt till startfas 5K och den gröna signallampan tänds. I startfas 7K stoppas brännaren under 10 minuter, så att förbränningsprocessen i brännarhuvudet stabiliseras. Om lågan inte tänds efter startfas 7K, avger brännaren ett kallstartslarm, se felsökningsanvisningen.

Ändra inga inställningar medan kallstart pågår. Efter rengöring av brännarhuvudet, kontrollera att brännaren gör en kallstart, eftersom ingen glöd finns i brännarhuvudet. Kallstart kan kontrolleras genom att höja pannvattnets inställningstemperatur tillräckligt mycket och sänka den till önskat värde när tändning har skett.

■ Varmstart

Brännaren utför en varmstart när pannvattnets temperatur är mindre än 8 °C under inställningsvärdet, t.ex. efter ett kortare strömavbrott. Vid varmstart utnyttjar brännaren den glöd som finns i brännarhuvudet, och sparar på så sätt energi. Vid normal användning, när brännaren går från underhållsdrift till normaldrift, gör brännaren en varmstart. Efter strömavbrott startar brännaren automatiskt och utför en varmstart eller en kallstart, beroende på pannvattnets temperatur.

■ Normaldrift

Efter varm-/kallstart går brännaren över till normaldrift på hög effekt. När pannvattnets temperatur ökat till 4 °C under inställningsvärdet, växlar brännaren till låg effekt. Vid fabriksinställningen tilldelas hög och låg effekt samma värde. En grön signallampa visar att brännaren är i driftläge. En blinkande röd signallampa visar att brännaren går normalt, men att det föreligger en varning (t.ex. asktömning, tid för rengöring eller att pelletsförrådet är tomt). En röd signallampa med fast sken visar att brännaren har stannat på grund av larm. Orsaken till larmet blinkar på displayen.

■ Stopp av brännaren

Brännaren kan när som helst stängas av, oberoende av förbränningsfas. Välj driftläget "Brännare Off" i huvudmenyn och brännaren stoppas. Låt glöden brinna ut innan du rengör brännarhuvudet. Koppla från strömmen med strömbrytaren och lossa strömkabeln från brännaren.

■ Användning av brännaren i kombination med ackumulatortank

Som tillbehör till brännaren finns en givare för ackumulatortank. Då kan brännaren också styras efter ackumulatortankens temperatur (detta kräver en processor med versionsnummer v100615 eller senare). Från meny "Tillbehör" aktiverar man inställningen "Tank Mode" och installerar ackumulatortankgivaren, som placeras i ackumulatortanken. Därefter sker brännarens styrning med hjälp av givaren i ackumulatortanken. Från meny "Tillbehör" kan man ställa in ackumulatortankens temperatur, då brännaren startar och stoppar. Inställningen för att bibehålla glöden ändras automatiskt till alternativet "Nej", vilket betyder att brännaren alltid gör en kallstart.

Dessutom kan man från brännarens styrkort få en styrsignal för laddpumpen, och funktionen kan ges en starthysteres med inställningen "Load Pump Diff". Exempel: pannvattnets inställningstemperatur är 80 C och "Load Pump Diff" = 10 C. Laddpumpen startar när pannvattnets temperatur stiger över 70 C och stannar när pannvattnets temperatur sjunker under 70 C.

■ JUSTERING AV FÖRBRÄNNINGEN

Inställningar som styr brännarens förbränning och funktioner finns i menyn Effektinst.

■ Justering av förbränningen

Fabriksinställningarna ger i de flesta fall bra och effektiv förbränning. Fabriksinställningarna är lämpliga då undertrycket, uppmätt i pannans skorstensanslutning, är cirka 18–25 Pa och 8 mm stora pellets används. I samband med driftsättningen bör en yrkeskunnig montör justera inställningsvärdena med hjälp av en rökgasanalysator. Koloxidvärdet (CO) ska vara under 200 ppm och restsyret (O₂) 6,5-8 %.

Om förbränningen är dålig, röken ur skorstenen är svart eller askan kornig, kan förhållandet mellan bränsle och luft justeras i menyn Effektinst. Matningen av pellets till brännarhuvudet justeras med inställningarna Hög skruv och Låg skruv. Den vid förbränningen nödvändiga luftmängden justeras med inställningarna Hög fläkt och Låg fläkt. Minvärdesinställningarna används inte.

■ Rökgasfläkt

Om draget är otillräckligt, kan detta avhjälpas med en rökgasfläkt som installeras i skorstenen, om detta är möjligt. Om Ariterms fläktstyrning används för att styra rökgasfläkten, får man ut en driftsignal från brännarens plintar 13 och 14. Signalkontakten kopplas till fläktstyrningens ingång T6 och till -. När brännaren går i normal drift bestäms fläktens varvtal av maxinställningen. När brännaren går i underhållsdrift bestäms fläktens varvtal av minmiinställningen. Som tillbehör finns en kabel med kontakter för inkoppling mellan fläktstyrningen och pelletsbrännaren.

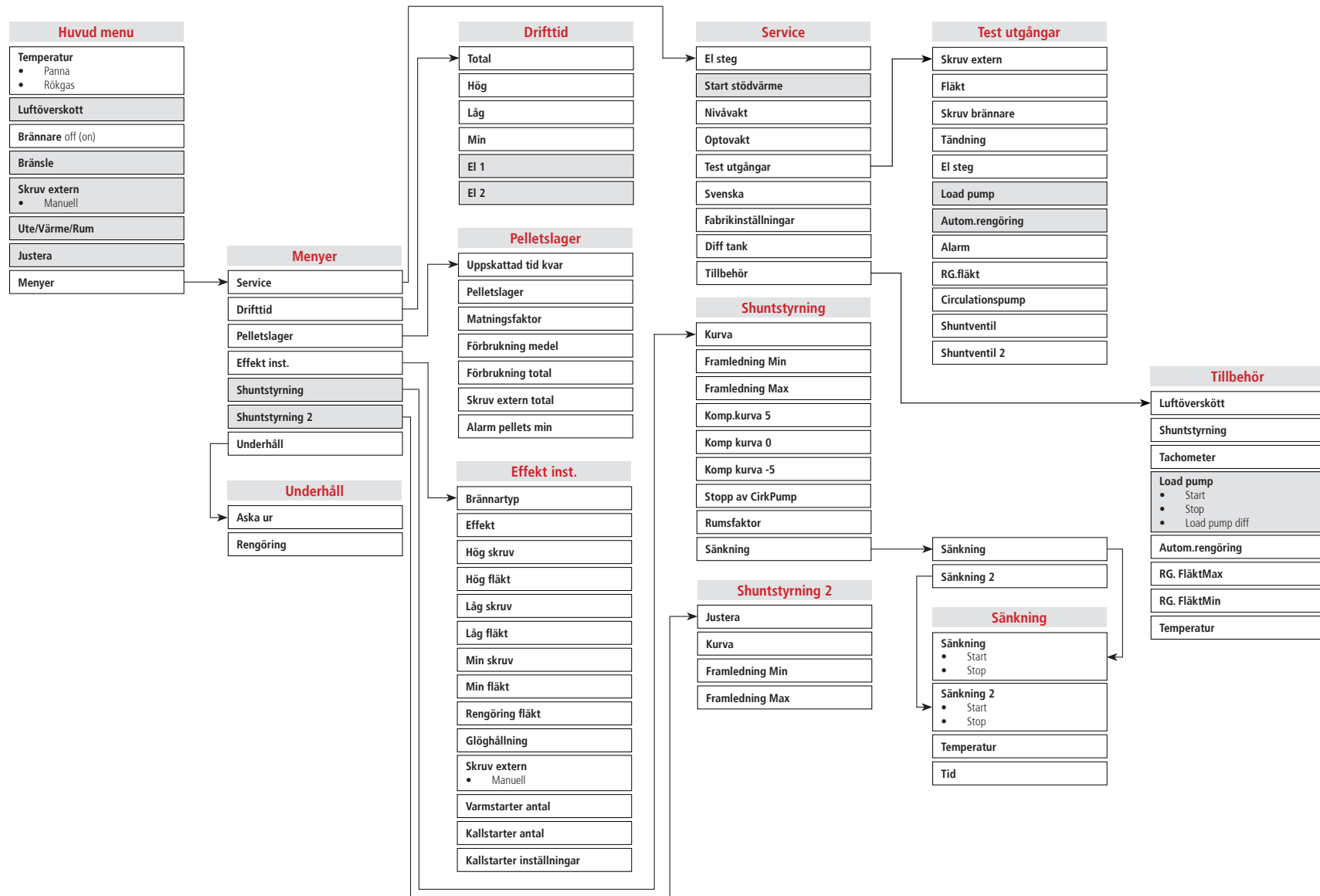
■ Dragregulator

Om draget är för högt, kan en dragregulator installeras i skorstenen.

■ Tiden för den externa skruven

När pelletsnivån sjunker under nivåvakterna i brännarens övre anslutning, startar den externa skruven. Den externa skruvens drifttid ska vara så lång, att pelletsnivån stiger till en höjd i nivå med brännarens övre anslutning. Pellets som stiger upp i fallröret kan leda till valvbildning med åtföljande larm för pelletsbrist.

MENYSTRUKTUR



ABM+20 - v110311

MENYSTRUKTUR

Tabellerna nedan ger en översiktssbild över meddelanden som kan visas på styrenhetens display. De anger också vilka parametrar användaren själv kan eller får ändra och har tillstånd att ändra, om en behörig installatör gett anvisningar. Obs! Vissa av menyalternativen visas endast när de är aktiverade.

Huvudmenyn

Meny	Inställning	Beskrivning
Temperatur Panna xx (80) °C	5-95 °C	Pannans temperatur, inställningsvärde inom parentes
Rökgas xx (250) °C	120-280 °C	Rökgasens temperatur, larmgräns inom parentes.
Luftöverskott x.x %	-	Visar restsyremängden när brännaren är i underhållsläge (tillbehör).
Brännare till(från)	till/från	Start och stopp av brännaren. Brännarens driftstatus visas nedanför. Exempel: Effekt MAX
Skruv extern Manuell från (till)	till/från	Start av den externa skruven (visas om brännaren är i frånläge). Den återstående drifttiden inom parentes. Kan stoppas manuellt.
Bränsle	pellets pellets+el el	Val av uppvärmningssätt (visas om elpatronerna tagits i bruk och brännaren är i tilläge. Se Brännarens installation). Endast Biomatic+
Ute xx °C / Värme xx(xx) °C/Rum xx(xx) °C	Rum 0-30 °C	Visning av värmeregleringskretsarnas temperatur (visas om funktionen har aktiverats från menyn Tillbehör). Endast Biomatic+
Justera	0-20 °C	Finjustering av värmekrets 1 (visas om funktionen har aktiverats från menyn Tillbehör och rumsgivaren inte är inkopplad). Endast Biomatic+
Menyer	-	Förflyttning till undermenyer: Service, Drifttid, Pelletslager, Effekt inst., Shuntstyrning, Underhåll.

Menyn Service

Meny	Inställning	Beskrivning
El steg	0-3	Inkoppling av elpatron, Endast Biomatic+ 0 = ej i drift 1 = 3 kW 2 = 6 kW 3 = 9 kW
Start stödvärme	10-40 °C	Elpatronens inkopplingstemperatur
Nivåvakt 99 (50) %	10-90 %	Visar pelletsnivån mellan brännarens nivåvakter. Skruvtransportören startar då värdet underskrider 50 %.
Optovakt 99 (50) %	1-98 %	Visar lågans styrka. Gränsvärde inom parentes.
Test utgångar	-	Från menyn kan man testa brännarens funktioner, bl.a. brännarskruven och fläkten.
Svenska	Suomi, Svenska, English, German, Italiano, France, Spain, Russia	Val av menyspråk
Fabriksinställningar v100409	Ja / Nej	Återställer ursprungliga fabriksinställningar
Diff tank Nej	Nej, 5-60 °C	Brännarens drifthysteres Brännaren går till underhållsläge vid den inställda temperaturen och startar på nytt när temperaturen har sjunkit med hysteresvärdet. Nej = hysteres 5 °C. 5-60 °C = brännaren går enbart på Maxeffekt.
Tillbehör	-	Tillbehör som tas i drift från menyn

Menyn Drifttid

Text på displayen	Inställning	Beskrivning
Total xx h	-	Brännarens totala drifttid i normaldrift
Hög xx h	-	Brännarens drifttid med hög effekt
Låg xx h	-	Brännarens drifttid med låg effekt
Min xx h	-	Brännarens drifttid med min. effekt
El 1	-	Drifttid för elpatron 6 kW
El 2	-	Drifttid för elpatron 3 kW

MENYSTRUKTUR

Menyn Pelletslager övervakning av pelletsförrådet och förbrukningen

Text på displayen	Inställning	Beskrivning
Uppskattad tid kvar xx dygn	Visar återstående pellets-mängd i förrådet, ett nytt värde kan anges i samband med förändring av pellets-förrådet	Anger pelletsförrådets varaktighet i dygn. Beräknas efter medelförbrukningen.
Pelletslager x.x t	0,0-25,0 timmar	Visar återstående pelletsmängd i förrådet. Ett nytt värde kan anges i samband med påfyllning av pelletsförrådet.
Matningsfaktor xx kg/h	0,0–76,0 kg/h	Förrådsskruvens matningskapacitet.
Förbrukning medel kg/dygn	-	Visar medelförbrukningen under de senaste åtta dygnen.
Förbrukning total x.x t	-	Visar den totala pelletsförbrukningen.
Skruv extern total	-	Visar den externa skruvens drifttid.
Alarm pellets min x.x t	0,0-3,0 timmar	Ett larm visas på displayen, när den beräknade pellets-mängden i förrådet har minskat till den inställda minimigränsen.

Förrådsskruvens matningsfaktor kan bestämmas exempelvis genom att köra förrådsskruv under 10 minuter och väga pelletsmängden som matats fram till brännaren. Multiplieras denna vikt med sex, får man förrådsskruvens kapacitet i kg/h. Matningsfaktorn kan variera efter pelletskvaliteten.

Inställningen Pelletslager bestäms av pelletsmängden i pelletsförrådet. Automatiken beräknar pelletsförbrukningen utgående från den externa skruvens drifttid och matningsfaktorn, och uppskattar utgående från medelförbrukningen hur många dygn återstående pellets kommer att räcka.

Med inställningen Alarm pellets min kan man bestämma larmgränsen, då ett nytt meddelande om att pelletsen tagit slut visas på displayen.

Menyn Effekt inst.

Meny	Inställning	Beskrivning
Brännartyp 20 kW	12/15/20/25/30 kW	Val av brännartyp. Välj den egna brännartypen. OBS! Återställer fabriksvärden också för värme-regleringsinställningar.
Effekt Hög skruv 50 % Hög fläkt 40 % Låg skruv 50 % Låg fläkt 40 % Min skruv 0 % Min fläkt 0 %	0-100 % 0-100 % 0-100 % 0-100 % 0-100 % 0-100 %	Brännarens driftfas med hög effekt. Brännarens effekt vid hög effekt. Brännarens driftfas med låg effekt. Brännarens effekt vid låg effekt. Brännarens driftfas med min.-effekt Brännarens effekt vid min.-effekt. OBS! Fabriksinställning för effekterna Max och Låg är identiska.
Rengöring fläkt 2/h	från, 2/h, 1/h, 1/2h, 1/3h	Fläktens effekt ändras till 100 %, så att luftöppningarna hålls rena.
Glödållning 60 min	nej, 0–120 min	Tiden mellan glödens underhålls-cykler. Brännarens skruven gör en 1-minutsmatning vid underhållsdrift. nej = Brännaren underhåller inte glöden, vilket betyder att brännaren alltid startar med en kallstart. Används t.ex. i kombination med ackumulatortank.
Skruv extern 30 s	0-250 s	Den externa skruvens drifttid, när nivåvakterna begär pellets. Se Regleringsexempel.
Manuell 15 min	0-60 min	Den externa skruvens drifttid vid manuell drift (brännaren ska vara i frånläge, start från huvudmenyn)
Varmstarter	0-	Antalet varmsarter
Kallstarter	0-	Antalet kallstarter
Kallstartsinställningar	0-99	

Menyn Underhåll

Meny	Inställning	Beskrivning
Larm Aska ur x (100) h	0-250 h	Larmar om tömning av asklådan. Beräknas utgående från den externa skruvens drifttid. Bestäms erfarenhetsmässigt.
Rengöring x (100) h	0-250 h	Larmar om rengöring av pannan och brännarhuvudet. Bestäms erfarenhetsmässigt.

MENYSTRUKTUR

Menyn Tillbehör

Meny	Inställning	Beskrivning
Luftöverskott	nej/ja	Fläktens effekttreglering efter restsyremängden. Restsyrevärdet visas i huvudmenyn och i grafiken. Endast Biomatic+
Shuntstyrning	nej/ja	Reglermöjlighet för två värmekretsar. Menyn Shuntstyrning2 blir synlig, när givare inkopplas. Endast Biomatic+
Tachometer	nej/ja	Inte i bruk.
Load pump <ul style="list-style-type: none">StartStopLoad pump diff	nej/ja 0 - 95 °C 0 - 95 °C 0 - 50 °C	Laddpumpsaktivering (för acktanksanvändning) Acktankstemperatur, när brännaren startar Acktankstemperatur, när brännaren stannar Laddpump startar, när pannvattnet > inställning - diff
Autom.rengöring Tid till Tid från	nej/ja 3 min (0-10 min) 4 h (0-250 h)	Idrifttagning av konvektionsdelens rengöringsautomatik och inställning av drifttiderna. Se sidan 20. Endast Biomatic+
Rg.fläktMax	31 % (0-100 %)	Rökgasfläktens normaleffekt. Endast Biomatic+
Rg.fläktMin	0 % (0-30 %)	Rökgasfläktens effekt vid underhållsdrift. Endast Biomatic+

Laddpump

Om pannan är ansluten till en ackumulatortank, kan brännarens styrkort användas för att styra laddpumpen efter pannvattnets temperatur och brännaren efter ackumulatortankens temperatur. Laddpumpen ansluts enligt kopplingsschemat till brännarens styrkort. Brännarens rökgasgivare flyttas till ackumulatortanken (mitt- eller överdelen). I menyn "Tillbehör" väljer man alternativet "On" för inställningen "Load Pump". Inställningen för att bibehålla glöden ändras då automatiskt till alternativet "Nej", vilket betyder att brännaren alltid gör en kallstart med hjälp av startmotståndet.

Brännaren gör en kallstart när ackumulatortankens temperatur sjunker under "Start"-inställningens värde. Efter tändningen börjar pannvattnets temperatur stiga. När pannvattnets temperatur har stigit så högt att skillnadstemperaturen "Load Pump Diff" underskrids, startar laddpumpen. Exempel: pannvattnets inställningstemperatur är 80°C och "Load Pump Diff" = 10°C. Laddpumpen startar när pannvattnets temperatur når 71°C. Därefter börjar ackumulatortankens temperatur stiga, och brännaren stoppas när den når "Slut"-temperaturen. Laddpumpen fortsätter att gå tills pannvattnets temperatur sjunker under gränsvärdet (i exemplet stoppas laddpumpen när pannvattnets temperatur sjunker under 69°C).

Om pannvattnets temperatur stiger till 95°, stoppas brännaren omedelbart.

Tachometer

Rotationsvakten mäter och övervakar fläktens varvtal, som visas i form av en grafisk bild på displayen. Om fläkten fastnar eller går sönder, upptäcker rotationsvakten felet och stoppar brännaren. I "Off"-läge ger brännaren inget larm.

LARM OCH FELSÖKNING

Brännaren visar larmet i form av en röd lampa och en klartextinformation på manöverpanelens display. Med hjälp av klartextmeddelandet är det enkelt att klarlägga felorsaken. Brännaren stoppas vid larm och man måste hitta felorsaken innan man försöker starta på nytt. Larm som upprepas kan bero på felaktiga justeringar och inställningar. Om den röda lampan blinkar, visar displayen en varningstext, t.ex. att asktömningstiden har löpt ut, men att brännaren fungerar normalt. C-knappen används för kvittering.

Före kontroll och serviceåtgärder på brännaren måste man först bryta spänningsmatningen och lossa brännarens anslutningsledningar, innan brännaren tas bort från pannan. Därefter kan brännarens skydd tas bort, så att man kan kontrollera t.ex. flammvaktens givare.

Larmtext/orsak	Kontrollera	Åtgärd
Brännaren har stannat och displayen är mörk. Avbrott i brännarens spänningsmatning.	1. Brännarens överhettningsskydd 2. Säkring i spänningsmatningen 3. Brännarkortets glaströrsäkringar och displaykabelns inkoppling	1. Klarlägg orsaken till överhettningen och återställ överhettningsskyddet 2. Byt säkring. Om säkringen går upprepade gånger, kontakta elinstallatören. Anslutningarna ska kollas. 3. En elektriker kan göra kontrollen. Lossa displaypanelen och kontrollera styrkortets glaströrsäkringar. Kontrollera att displayens kabel är inkopplad.
Alarm kallstart Flammvaktens givare har inte känt av någon låga i samband med en kallstart. Larmet aktiveras 10 minuter efter att kallstartsförloppet avslutats.	1. Finns det pellets i brännarhuvudet? 2. Flammvaktsgivarens funktion och renhet 3. Tändelementet	1. Om inga pellets finns i brännarhuvudet, men pellets finns i brännarens övre anslutning, försök att tända på nytt. Kontrollera att pellets kommer fram till brännarhuvudet. 2. Flammvaktsgivarens funktion kan kontrolleras genom att rikta en ljusstråle mot den. I menyn Service kan man se om givaren reagerar på ljusstrålen. Flammvaktsgivaren kan ha blivit nedsmutsad på grund av dåligt drag, så att den inte ser lågan. Se Kontroll- och serviceåtgärder. 3. Öppna menyn Test utgångar och starta fläkten och aktivera tändelementet. Kontrollera att elementet blir varmt och antänder pelletsen.

Larmtext/orsak	Kontrollera	Åtgärd
Alarm Kontrollera optovakt Flammvaktens givare har inte känt av någon låga medan brännaren har varit i normaldrift. Nivåvakterna har begärt mer pellets, dvs. pellets har kommit fram till brännarhuvudet.	1. Flammvaktsgivarens funktion och renhet 2. Brännarens funktion	1. Se Larmet Kallstart, punkt 2 2. Öppna menyn Test utgångar och starta fläkten. Kontrollera att fläkten går. Om flammvaktens givare ofta blir sotig eller överhettad, kan det bero på felaktiga inställningar eller bristfälligt undertryck i eldstaden. Kontakta installatören i sådana fall. Undertrycket i eldstaden kan ökas genom att höja rökgasgivarens effekt i menyn Tillbehör. Se sidan 14.
Alarm Varmstart Flammvaktens givare har inte känt av någon låga inom 10 minuter efter varmastart. Glöden har brunnit ut, och brännaren använder inte tändelementet vid varmastart. Efter rengöring av brännarhuvudet kan pannvattnets temperatur fortfarande vara inom 8 °C från inställningsvärdet, och då försöker brännaren att varmstarta. Det finns då ingen glöd, och därför larmet aktiveras.	1. Flammvaktsgivarens funktion och renhet 2. Glödens varaktighetstid i menyn Effekt inst.	1. Kontrollera flammövervakningen enligt beskrivningen ovan 2. Observera glöden under underhållsdrift. Om draget är för högt, kan det orsaka att glöden brinner ut. Justera då ned draget eller glödens inställda varaktighetstid. Om larmet har uppträtt efter rengöring av brännarhuvudet, höj pannvattnets inställningstemperatur tillfälligt, så att brännaren gör en kallstart.
Alarm Luftöverskott Restsyrevärdet har varit under 4,5 % i mer än två minuter, vilket gör att förbränningen varit dålig. Fläktens automatiska effekthöjning har inte räckt till.	1. Är brännarhuvudets lufthåll öppna? 2. Fungerar fläkten på rätt sätt och är fläkten rätt inställd?	1. Rengör brännarhuvudet och se till att lufthålen är öppna 2. Kontrollera fläktens funktion och effekt Obs! Om frånläge har ställts in för restsyret, får man inget restsyrelarm även om restsyrevärdet visas på displayen. Endast Biomatic+

LARM OCH FELSÖKNING

Larmtext/orsak	Kontrollera	Åtgärd
<p>Alarm Pellets saknas</p> <p>Nivåvakterna känner inte av några pellets vid brännarens övre anslutning, fast den externa skruven har fullbordat sin drifttid fyra gånger</p>	<ol style="list-style-type: none"> Att pellets finns i förrådet Att pelleten inte har bildat valv i fallröret Att nivåvakterna fungerar Att fallrörets lutning inte är för stor (mer än 45 grader) eller för liten Att motoraxeln driver skruven och att den externa skruvens motor fungerar 	<ol style="list-style-type: none"> Fyll på pellets och kör den externa skruven, tills pellets kommer fram till brännarens övre anslutning. Starta brännaren. Justera den externa skruvens drifttid enligt inställningsexemplet. Se sidan 10. Kontrollera nivåvakternas funktion från menyn Service. När värdet sjunker under värdena inom parentes, ska den externa skruven starta. När skruven stannar, ska värdet vara 99 %.
<p>Alarm Blockering pellets</p> <p>Flamövervakningen har inte känt av någon låga på 10 minuter och nivåvakten har inte begärt mer pellets. Det betyder att pelleten i brännarhuvudet har tagit slut och lågan har slocknat.</p>	<ol style="list-style-type: none"> Att nivåvaktens linser är rena (damm) Att nivåvakten fungerar på rätt sätt Fastsättningen av brännarens drev och kedjans kondition Att pellets kommer fram till brännarskålen Att flamvaktens givare fungerar Att matarskruven, slussmataren och brännarskruven roterar och inte har fastnat, t.ex. på grund av något främmande föremål. 	<p>Om inget bränsle finns i brännarens övre anslutning, ska nivåvakternas ledningsanslutningar kontrolleras. Hjälper det inte, torka ren nivåvakterna. Om brännarens externa matarskrub inte startar trots detta, eller om nivåvakterna måste torkas rena kontinuerligt, kan de vara defekta och det finns då skäl att kalla på en montör.</p> <p>Främmande föremål i pelletsbränslet måste tas bort, om de fastnar i slussmataren eller någon av matarskruvarna. Lossa den övre anslutningen och ta bort eventuella främmande föremål ur matarskruven eller slussmataren.</p>

Larmtext/orsak	Kontrollera	Åtgärd
<p>Alarm panngivare</p> <p>Pannvattnets temperaturgivare är lös</p>	Att panngivaren är på plats och ledningarna är hela	Om panngivarens ledningar inte är anslutna eller har gått av, ger givaren visningen 0 °C, och larmet aktiveras.
<p>Alarm Max rökgas</p> <p>Rökgasens temperatur har överskridit larmgränsen</p>	<ol style="list-style-type: none"> Att pannans förbigångsspjäll är på plats Att rökgasgivaren finns i rökkanalen 	<ol style="list-style-type: none"> Sätt förbigångsspjället på plats. Sätt rökgasgivaren i rökkanalen.
<p>Alarm max termostat</p> <p>Pannvattnets temperaturgivare visar över 99 °C</p>	<ol style="list-style-type: none"> Att cirkulationspumpen är i drift Pannvattnets inställningstemperatur 	<ol style="list-style-type: none"> Starta cirkulationspumpen. Pannvattnets maximala inställningstemperatur är 95 °C, men temperaturen kan på grund av eftervärm stiga över denna gräns. Sänk inställningen i så fall. <p>Orsaken till överhettningen måste klargöras innan man gör ett nytt startförsök.</p>
<p>Alarm Fläkt tacho</p> <p>Fläkten roterar inte</p>	1. Att fläkten roterar	Rotationsvakten övervakar fläktens funktion. Om den känner av att fläkten inte roterar, aktiveras larmet och brännaren stoppas. Om fläkten roterar, kan felet finnas i rotationsvakten. Rotationsvakten kan stängas av i menyn Tillbehör.
<p>Alarm Rengöring</p>	Brännaren varnar när rengöringsintervallets tid har löpt ut. Tiden beräknas efter skruvmatarens drifttid. Tidsintervallet ställs in från menyn Underhåll. Inställningsvärdet 0 innebär att funktionen är avstängd.	
<p>Alarm Aska ur</p>	Brännaren varnar när asktömningsintervallets tid har löpt ut. Tiden beräknas efter skruvmatarens drifttid. Tidsintervallet ställs in från menyn Underhåll. Inställningsvärdet 0 innebär att funktionen är avstängd.	

SERVICE OCH UNDERHÅLL

Oavsett vilken typ av fast bränsle som används, krävs något mer skötsel jämfört med oljeeldning. Servicebehovet kan variera betydligt. Vi rekommenderar att brännaren, pannan och dess konvektionsdelar kontrolleras och rengörs redan efter en veckas drift. På så sätt kan servicebehovet fastställas. Dessa serviceåtgärder bör upprepas med regelbundet.

I brännarens meny Underhåll kan man ställa in intervall för Aska ur och Rengöring i antal timmar. När den inställda tiden har löpt ut, visas ett meddelande på displayen och en röd signallampa blinkar. Brännaren stannar inte. Brännaren beräknar tid efter brännarskruvens drift, vilket betyder att servicebehovet bestäms av effektbehovet. Kontrollera pelletskvaliteten vid ny leverans och byte av leverantör.

Brännare

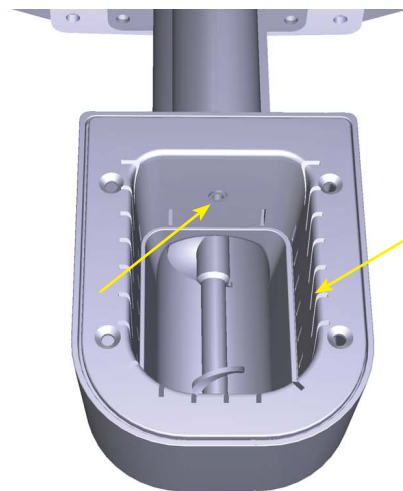
Gör så här vid rengöring av pannan:

1. Stoppa brännaren en timme före serviceåtgärder på pannan.
2. Koppla från brännarens spänningsmatning och dra ut brännaren ur pannan. Avlägsna vid behov förhårdnad aska från brännarhuvudet. Använd t.ex. en skruvmejsel som hjälpmedel. Kontrollera att primärluftringens lufthål är öppna och att förhårdnad aska inte har samlats under brännarskruv. I samband med ny bränsleleverans ska brännarhuvudet kontrolleras, så att sintringar (aska som samlas i brännarhuvudet och klibbar ihop samt stenartade partiklar som liknar grus) upptäcks i tid. Sådana partiklar måste regelbundet och med korta intervall avlägsnas från brännarhuvudet, så att primärluftringen inte överhettas och därigenom skadas.
3. Kontrollera att aska inte finns i flammvaktsgivarens rör.
4. Montera tillbaka brännaren på sin plats. Kontrollera att tätningen mellan brännaren och flänsen inte är skadad.

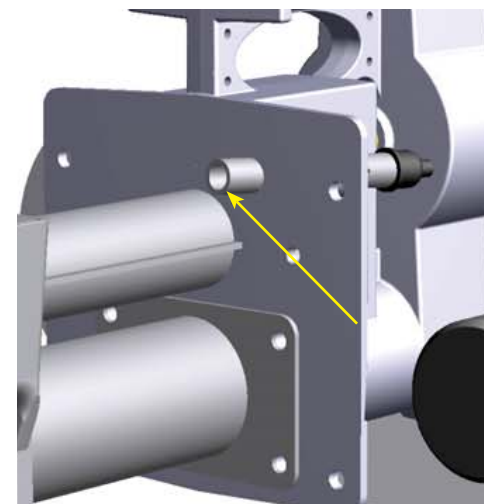
Serviceåtgärder som ska utföras mera sällan, med 1-2 års mellanrum:

1. Lösgör brännarskålens innerdel och rengör den invändigt från aska och andra fasta ämnen. Rengör samtidigt primärluftringen. Brännarskålens innerdel är fastsatt i den yttre delen med fyra skruvar (skruvmejsel). Genom att lossa dem, går det att ta ut innerdelen och samtidigt rengöra primärluftringen. När primärluftringen sätts tillbaka, se till att tändrörets munstycke blir synligt i brännarskålens hål.
2. Kontrollera slitaget på kedjehjulen och hjulens fastsättning (insexnyckel).
3. Kontrollera slitaget på kedjan och dess spänning. Kedjan kan spännas genom att flytta brännarmotorn, men spänn inte för mycket. Smörj kedjan med tunn olja.

RENGÖRING AV BRÄNNAREN



Rengör brännarskålen från aska och eventuell sintring. Primärluftringens lufthål och tändelementets hål ska vara öppna.



Rengör flammvaktens metallrör så att aska som har samlats i röret inte förhindrar flammvaktens funktion.



Håll i flammvaktens gummihatt och dra flammvakten varsamt ur sitt rör.



Rengör flammvakten från föroreningar.

Obs!

Om flammvaktens skyddsglas går sönder eller lossnar, är flammvakten därefter inte funktionsduglig och måste ersättas med en ny.

SERVICE OCH UNDERHÅLL

Sintring beror ofta på föroreningar i bränslet och ska omedelbart reklameras till bränsleleverantören.

Panna

Utför följande åtgärder:

1. Töm asklådan.
2. Sota pannans konvektionsdel när rökgastemperaturen har stigit 30 °C över värdet vid pannans föregående rengöringstillfälle. Aska som samlas i konvektionsdelen försämrar pannans verkningsgrad.

Förfarande i en nödsituation

Om uppvärmningsutrustningen börjar brinna, avbryt utrustningens drift med den separata säkerhetsbrytaren (brännarbrytaren). Stäng förbränningsluften till pannrummet. Släck elden genom att kväva den eller med en handbrandsläckare. Larma brandkåren vid behov.

Garanti

Ariterm Service lämnar tre års garanti på pannan, räknat från installationsdagen. Garantin omfattar eventuella fel i arbete eller material. Tillverkaren är inte garantiansvarig om felet orsakats av installationsfel, yttre läckage på pannan, felaktig användning, frysning, överhettning eller övertryck. Om reparation har påbörjats utan tillstånd från tillverkaren eller om garantisedeln inte har returnerats till fabriken, gäller inte garantin. Fabriken är inte ansvarig för indirekta skador eller kostnader som orsakas av pannan. Ariterm Service förbehåller sig rätten att besluta om på vilket sätt garantireparationen genomförs. Ariterm Service är inte ansvarig för skador utanför garantitiden, men separat överenskommelse kan träffas om sådana skador.

Urdrifttagning

En skrotad brännare lämpar sig för återvinning, medan plasthöljet är avfall som kan lämnas på en avfallsstation.

RESERVDELAR OCH TILLBEHÖR

Reservdelar Ariterm BeQuem

Brännarens delar finns på sidan 3.

13245 Panngivare (SWE 5362)



13249 Rökgasgivare (SWE 1545)

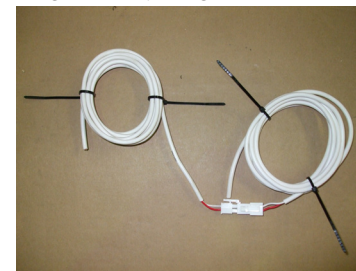


Tillbehör Ariterm BeQuem

13245 Acktanksgivare (SWE 5362)



Driftinformationskabel för rökgasfläktstyrning



TRÄPELLETS SOM BRÄNSLE

Träpellets är förnybar bioenergi – ett kompakt bränsle med jämn kvalitet, som är enkelt att hantera. Fukthalten är under 10 procent, så bränslet fryser inte och möglar inte. Vid framställningsprocessen används inga kemikalier, utan bindemedlet är träets eget lignin.

Diametern hos pelletsen är 6–12 mm och längden 10–30 mm. I små storlekar rör de sig lätt i matningsskruvarna.

OBS!

Brännaren är vid fabriken inställd för 8 mm pellets. Om pellets med en annan storlek används, måste brännaren ställas in på nytt..

Största delen av de störningar som uppträder på grund av dålig bränslekvalitet beror på bristfällig hantering och mellanlagring innan produkten levereras till kunden. Höga finpartikelinnehåll kan bero på bristfällig sållning. Sintring av askan beror ofta på silikatföreningar (sand). Sådana saker kan inte upptäckas före eldning. Obs! Om askan sintrar, ska sintrat material regelbundet avlägsnas från brännarhuvudet.

Bränslerekommendation	
Råvara	Barkfritt trä som inte är kemiskt behandlat
Diameter	8 mm
Längd	15–32 mm
Volymvikt	Över 600 kg/m ³
Fukthalt	Under 10 %
Askinnehåll	Under 0,7 viktprocent
Finpartikelinnehåll	Max 4 viktprocent
Askans smälttemperatur	> 1100 °C
Energiinnehåll	>4,75 kWh/kg

■ INSTALLATIONS PROTOKOLL

Efter installationen ska brännaren justeras med hjälp av en rökgasanalysator.

Rökgastemperatur – max	CO	O ₂	CO ₂
Verkningsgrad	Drag mm	Fläkt %	Skruv %
Rökgastemperatur – medel	CO	O ₂	CO ₂
Verkningsgrad	Drag mm	Fläkt %	Skruv %
Rökgastemperatur – min	CO	O ₂	CO ₂
Verkningsgrad	Drag mm	Fläkt %	Skruv %

Återförsäljare/installatör
Installatör
Datum

Om installations- och serviceåtgärderna i installations- och driftanvisningen inte beaktas, gäller inte givna garantiutfästelser. Ariterm förbehåller sig rätten till ändringar utan separat meddelande.



GARANTI OCH INSTALLATIONSBEVIS - ARITERM BEQUEM 20

INSTALLATION

Installationsdatum	Tillverkningsnummer, panna	Tillverkningsnummer, brännare
--------------------	----------------------------	-------------------------------

KUND

Namn	Telefon	E-post adress
Gatuadress	Postnummer	Ort
Underskrift (har tagit del av informationen om skötsel och instruktioner från installationen)		

INSTALLATÖR

ÅF / Installatör	Installerad av	Telefon
Gatuadress	Postnummer	Ort

UPPMÄTTA VÄRDEN

Undertryck i skorsten, kall, Pa	Rökgastemperatur °C	CO ₂ %
Undertryck i skorsten, varm, Pa	Utetemperatur °C	

Skorstentyp	Tegel, diameter	Stål, diameter
--------------------	-----------------	----------------

Matningssystem	Längd, meter	Förrådsskruv, meter
-----------------------	--------------	---------------------

Förråd	Volum	Mått LxBxH
---------------	-------	------------

Denna sida skall behållas av ägaren.

- Denna produkt omfattas av 3 års garanti avseende material- och tillverkningsfel.
- Delarna som anges i reservdelstabellen (sidan 3) är förbrukningsdelar och har ett års garanti.
- Garantin gäller fr.o.m. installationsdagen förutsatt att Jan-Fire AB inom 10 dagar från nämnda dag erhållit ett fullständigt ifyllt installationsbevis.
- Alla anmälning och löpande kontakter om fel, skall göras till den installatör, som monterat eller sålt produkten.
- Tillverkningsnummer skall alltid uppges vid anmälan om garantifel.

Ariterm Service lämnar tre års garanti på pannan, räknat från installationsdagen. Garantin omfattar eventuella fel i arbete eller material. Tillverkaren är inte garantiansvarig om felet orsakats av installationsfel, yttre läckage på pannan, felaktig användning, frysning, överhettning eller övertryck. Om reparation har påbörjats utan tillstånd från tillverkaren eller om garantisedelns inte har returnerats till fabriken, gäller inte garantin. Fabriken är inte ansvarig för indirekta skador eller kostnader som orsakas av pannan. Ariterm Service förbehåller sig rätten att besluta om på vilket sätt garantireparationen genomförs. Ariterm Service är inte ansvarig för skador utanför garantitiden, men separat överenskommelse kan träffas om sådana skador.

GARANTI OCH INSTALLATIONSBEVIS - ARITERM BEQUEM 20

INSTALLATION

Installationsdatum	Tillverkningsnummer, panna	Tillverkningsnummer, brännare
--------------------	----------------------------	-------------------------------

KUND

Namn	Telefon	E-post adress
Gatuadress	Postnummer	Ort
Underskrift (har tagit del av informationen om skötsel och instruktioner från installationen)		

INSTALLATÖR

ÅF / Installatör	Installerad av	Telefon
Gatuadress	Postnummer	Ort

UPPMÄTTA VÄRDEN

Undertryck i skorsten, kall, Pa	Rökgasttemperatur °C	CO ₂ %
Undertryck i skorsten, varm, Pa	Utetemperatur °C	

Skorstentyp	Tegel, diameter	Stål, diameter
--------------------	-----------------	----------------

Matningssystem	Längd, meter	Förrådsskruv, meter
-----------------------	--------------	---------------------

Förråd	Volum	Mått LxBxH
---------------	-------	------------

Denna sida skall skickas till Jan-Fire AB.

- Denna produkt omfattas av 3 års garanti avseende material- och tillverkningsfel.
- Delarna som anges i reservdelstabellen (sidan 3) är förbrukningsdelar och har ett års garanti.
- Garantin gäller fr.o.m. installationsdagen förutsatt att Jan-Fire AB inom 10 dagar från nämnda dag erhållit ett fullständigt ifyllt installationsbevis.
- Alla anmälningar och löpande kontakter om fel, skall göras till den installatör, som monterat eller sålt produkten.
- Tillverkningsnummer skall alltid uppges vid anmälan om garantifel.

Garantikortet skall skickas till:

Jan-Fire AB, Slättertorgsgatan 3, 66230 Åmål

Ariterm Service lämnar tre års garanti på pannan, räknat från installationsdagen. Garantin omfattar eventuella fel i arbete eller material. Tillverkaren är inte garantiansvarig om felet orsakats av installationsfel, yttre läckage på pannan, felaktig användning, frysning, överhettning eller övertryck. Om reparation har påbörjats utan tillstånd från tillverkaren eller om garantisedeln inte har returnerats till fabriken, gäller inte garantin. Fabriken är inte ansvarig för indirekta skador eller kostnader som orsakas av pannan. Ariterm Service förbehåller sig rätten att besluta om på vilket sätt garantireparationen genomförs. Ariterm Service är inte ansvarig för skador utanför garantitiden, men separat överenskommelse kan träffas om sådana skador.

Varmt och skönt.

Arterm Service Oy | Uraisentie 1 43100 Saarijärvi Finland
Telephone +358 14 426 300 | www.arterm.fi

